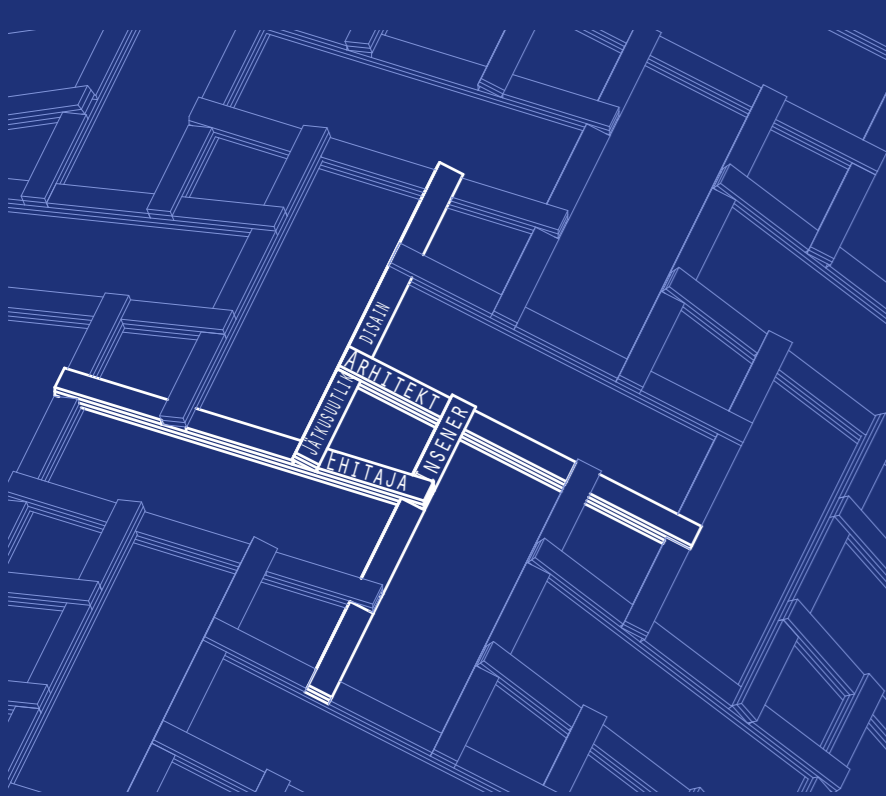


# VASTASTIKUSEL TOEL PÕHINEVAD PUITKONSTRUKTSIOONID

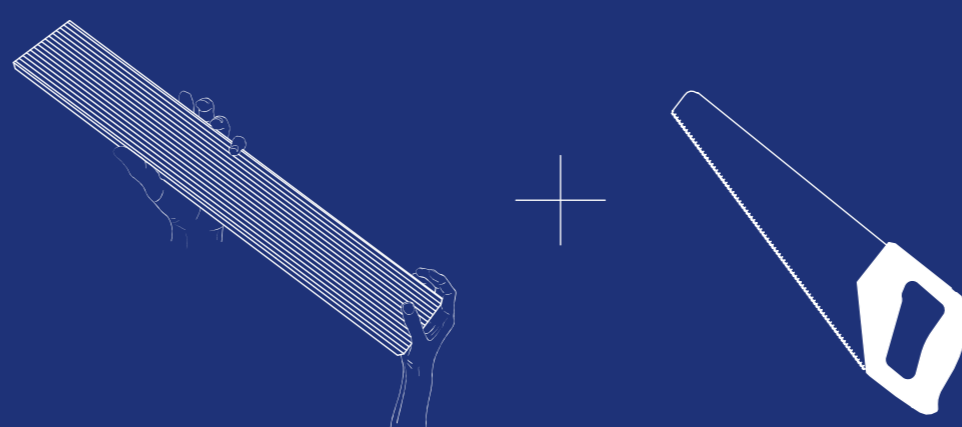
KERTU JOHANNA JÕESTE

JUHENDAJAD: MARTIN MELIORANSKI, RAUL KALVO



## VASTASTIKUSEL TOEL PÕHINEV DISAINIPROTSESS

MAGISTRITÖÖD VÕIB VAADELDA EESKÄTT ÜHE OSANA LAIEMAS ARHITEKTUURI DISAINIPROTSESSI ARENDAMISE KONTEKSTIS, MILLES OSALEJAD TÖÖTAVAD VASTASTIKUSE ABISTAMISE JA TÄIENDAMISE PÕHIMÕTTEL. SELLISE PROTSESSI TAGAJÄRJEL KASVAB NII ERIALADEVAHELINE KOOSTÖÖVÕIMEKUS KUI KA OSALEJATE TEADLIKKUS ERI VALDKONDADEST. ERI VALDKONDADE KOMPETENTSID SEOB KOKKU TÖÖ TUUMAKS OLEV KONSTRUKTSIOONIMEETOD - VASTASTIKUSEL TOEL PÕHINEV PUITKONSTRUKTSIOON.

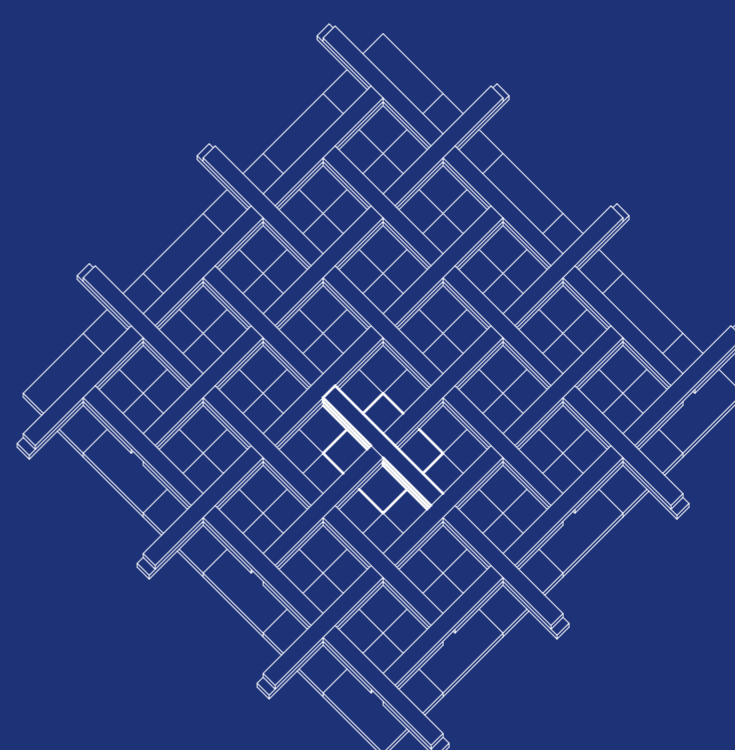
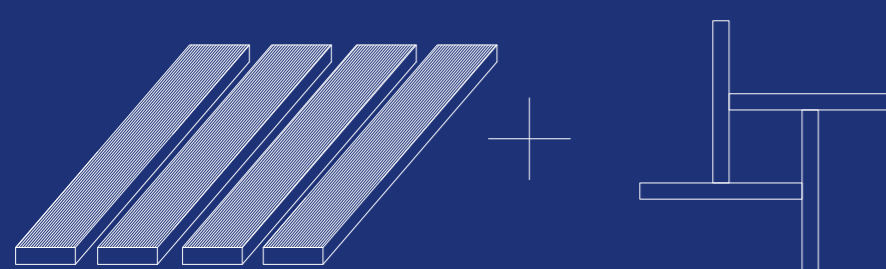


## LIHTTEHNOLOOGILINE DISAIN

JÄTKUSUUTLIKKUSEGA SEONDUVALT TÕUSE BESILEVAJADUS LÄBI MÕELDA TOOTMIS- JA EHTUSPROTSESS - KUIDAS MATERJALI TÕÕDELDA JA MIL VIISIL SEDA KASUTADA, ET SELLE UUESTI KASUTAMINE VÕI ÜMBERTÕÕTLEMINE OLEKS VÕIMALIK. KOGU TOOTMIS- JA EHTUSPROTSESSI TERVIKUNA VAADELDES, MUUTUB OLULISEKS TÕÕDELE JA TRANSPORDILE KULUV ENERGIA. LIHTTEHNOLOOGILINE DISAIN VÄHENDAB TOOTMIS- JA EHTUSPROTSESSI ENERGIAKULU NING VÕIMALDAB VALMISTADA OBJEKTE ILMA SPETSIIFILISTE VAHENDITE JA OSKUSTETA.

## MATERJALIST JA SÜSTEEMIST LÄHTUV DISAIN

JÄTKUSUUTLIKKUSE JA RINGMAJANDUSE SEISUKOHALT ON ERITI OLULISEL KOHAL TEADLIK MATERJALIKASUTUS JA SELLE VÕIMALIKULT PIKAAJALISE KASUTUSE VÕIMALDAMINE. MATERJALIST JA SÜSTEEMIST LÄHTUV DISAIN VÕTAB JUBA DISAINIPROTSESSI KÄIGUS ARVESSE NII MATERJALI KUI TOOTMISE/EHITAMISE PIIRAVAID ASJAOLUSID.



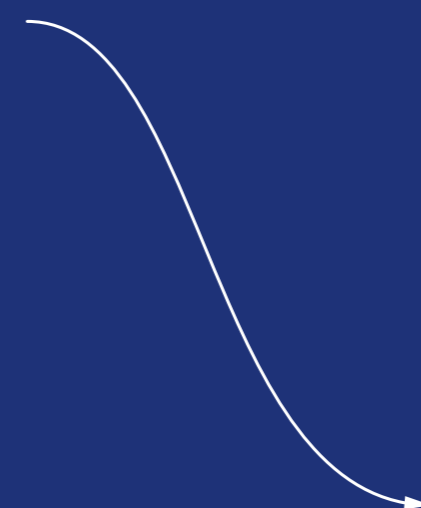
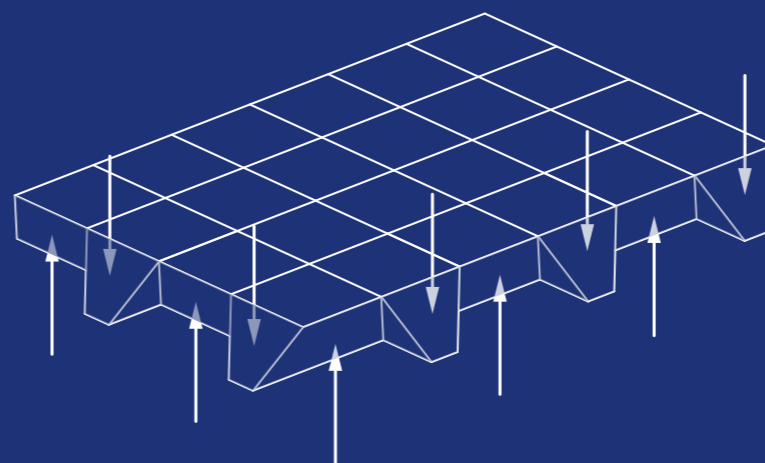
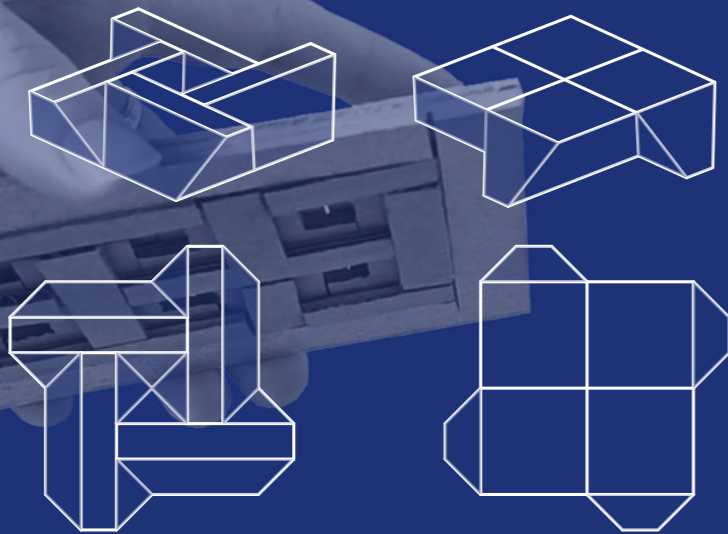
## ÜMBERKOHANDATAV DISAIN

JÄTKUSUUTLIKU DISAINI ÜKS PÕHIMÕTETEST ON, ET MATERJALI HOITAKSE VÕIMALIKULT KAUA RINGLUSES, TEISISÕNU RINGDISAIN. MODULAARSETE JA ÜMBERKOHANDAMIST VÕIMALDAVATE SÜSTEEMIDE ABIL, RINGMAJANDUSE PÕHIMÕTTEID ARVESTADES EHTAMINE ANNAB VÕIMALUSE HOONE AMMENDUDES SELLE ERINEVAD OSAD UUESTI ÜMBER PAIGUTADA. MODULAARSUS JA KOHANDATAVUS ANNAVAD HOONELE NII RUUMIPROGRAMMILISE PAINDLIKKUSE, AGA KA ISELOOMULIKU VORMIKEELE JA ESTEETIKA.

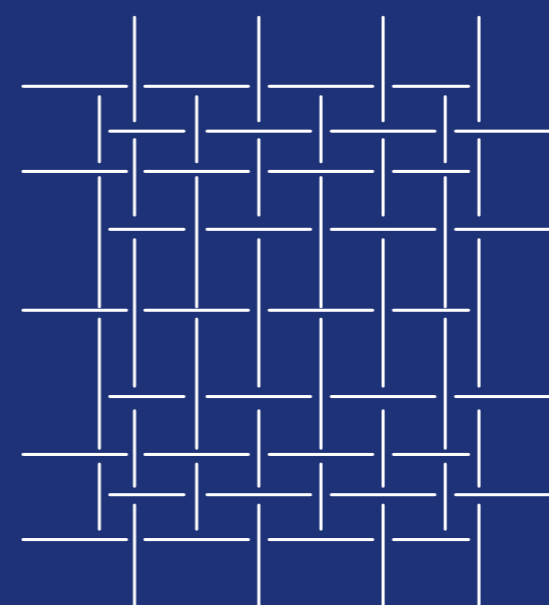
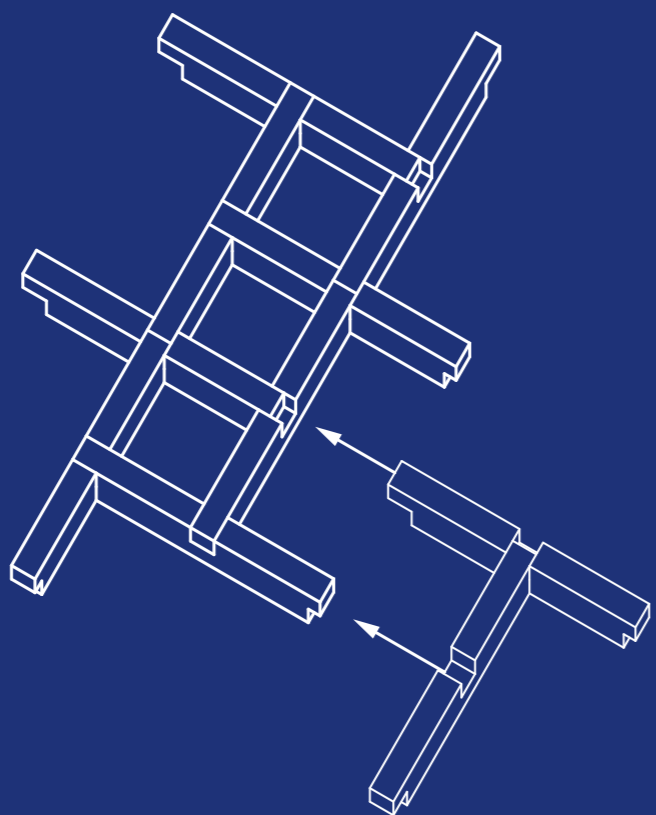


# SÜNTEESIMINE

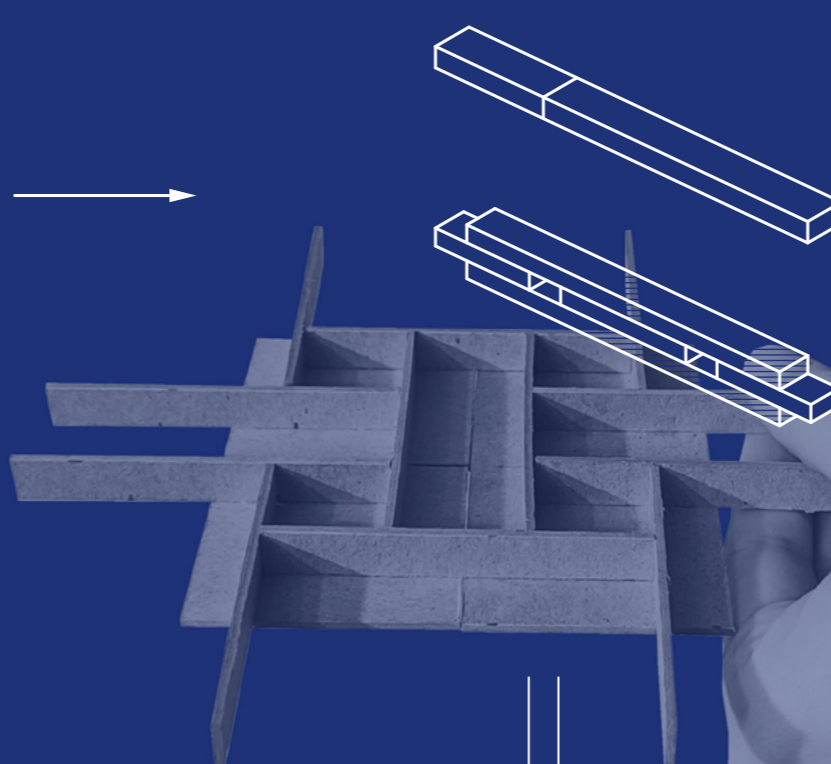
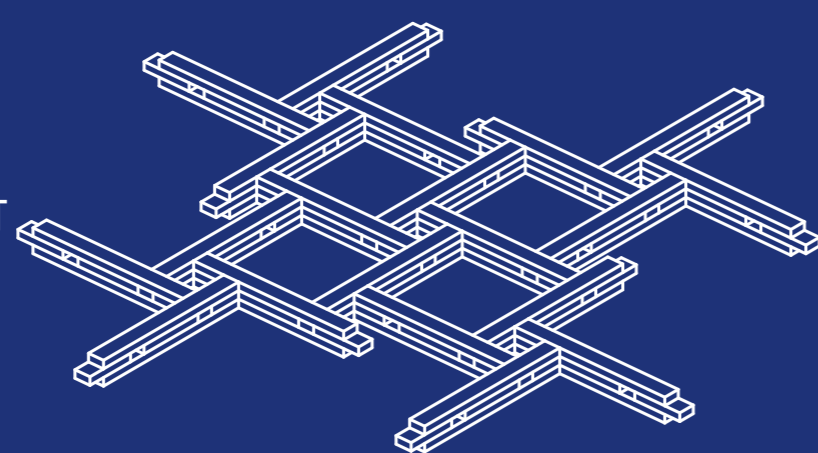
TASAPINNALINE VÕLV



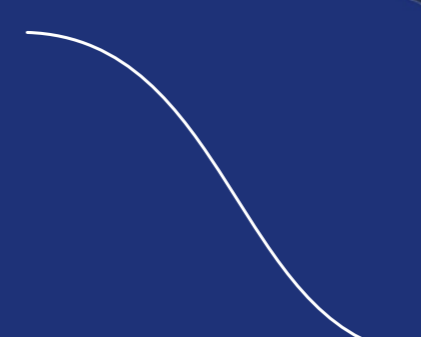
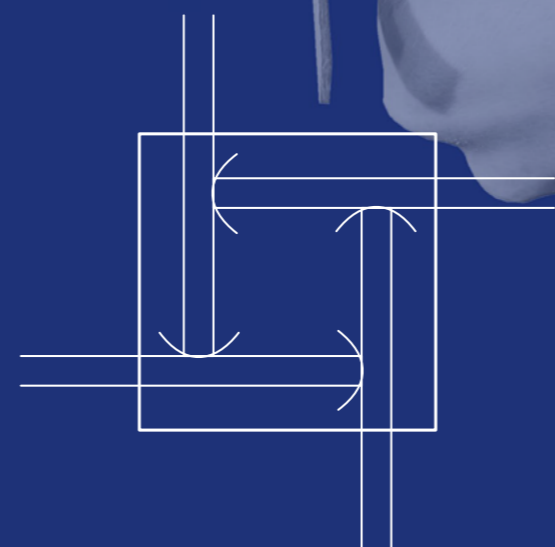
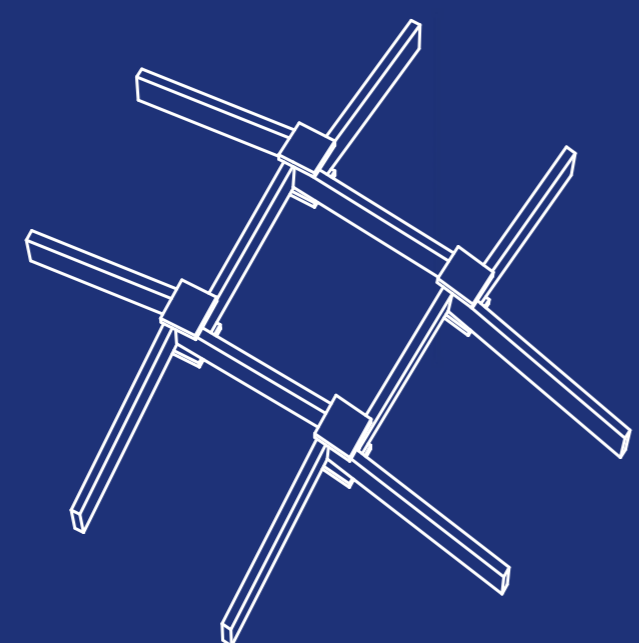
SERLIO LAGI



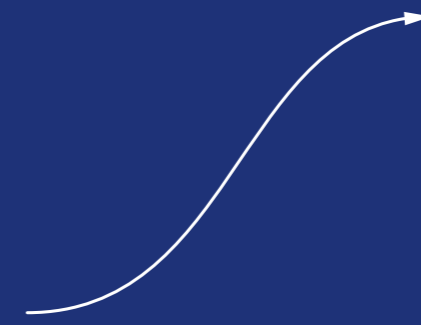
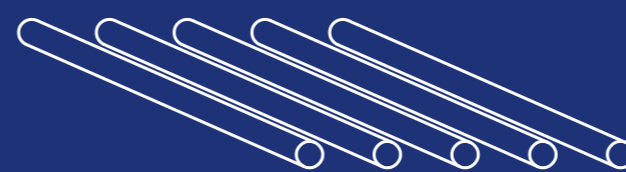
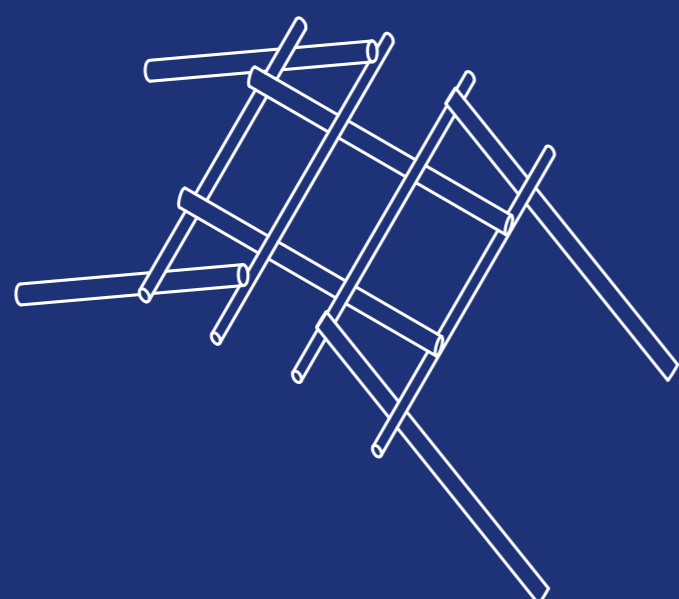
MITMEKIHILINE ELEMENT



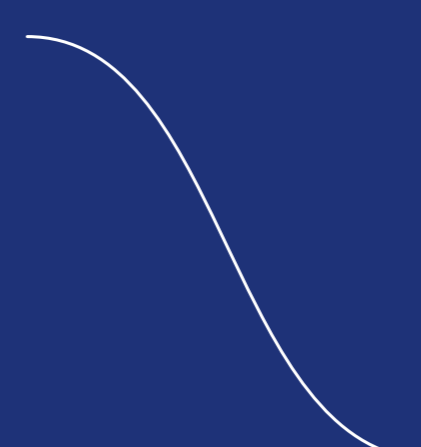
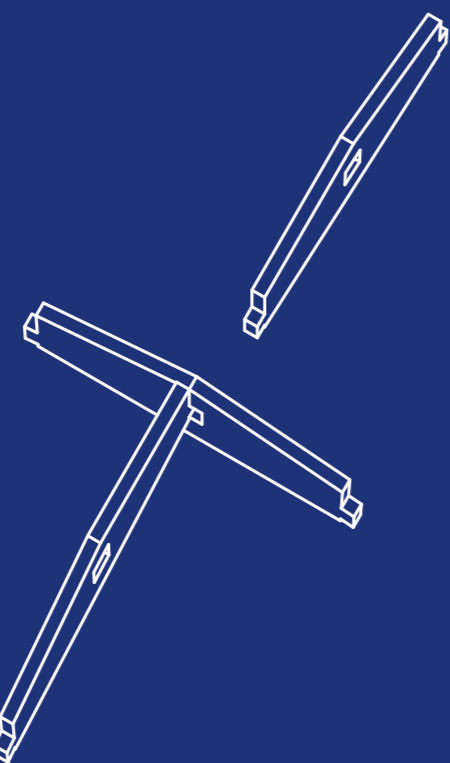
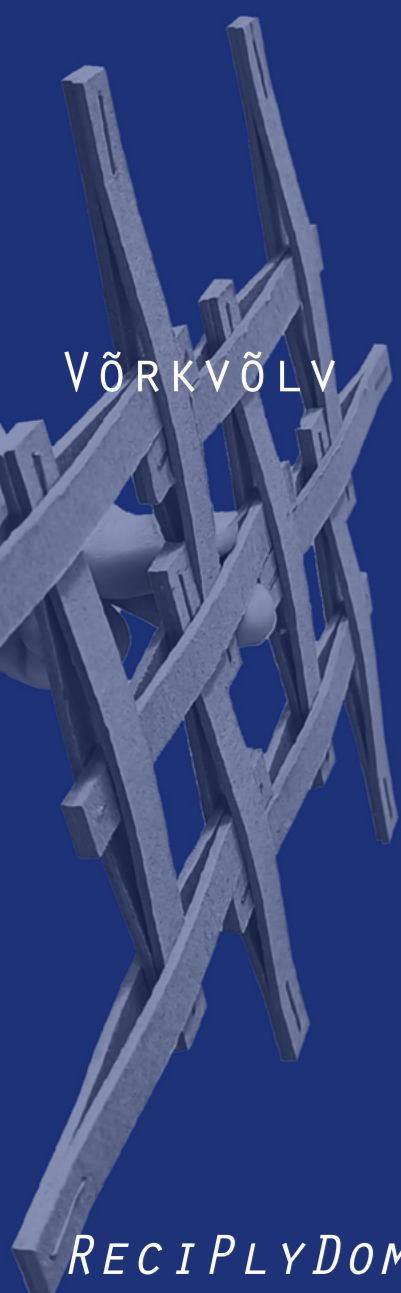
WASTE WOOD CANOPY



LEONARDO SILD



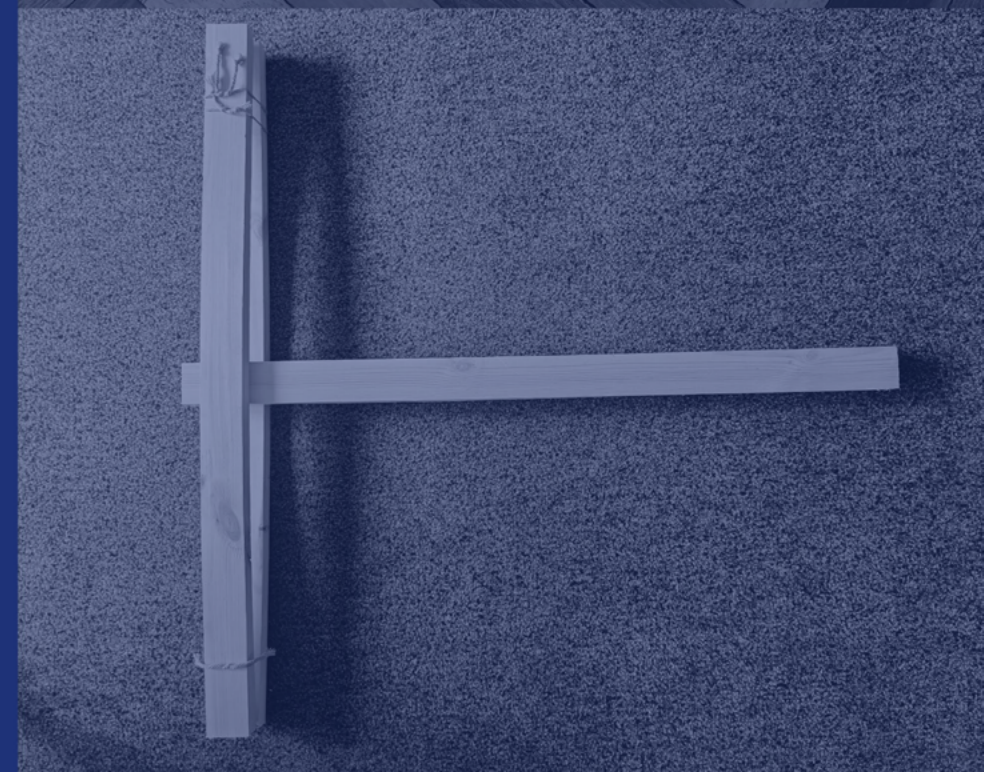
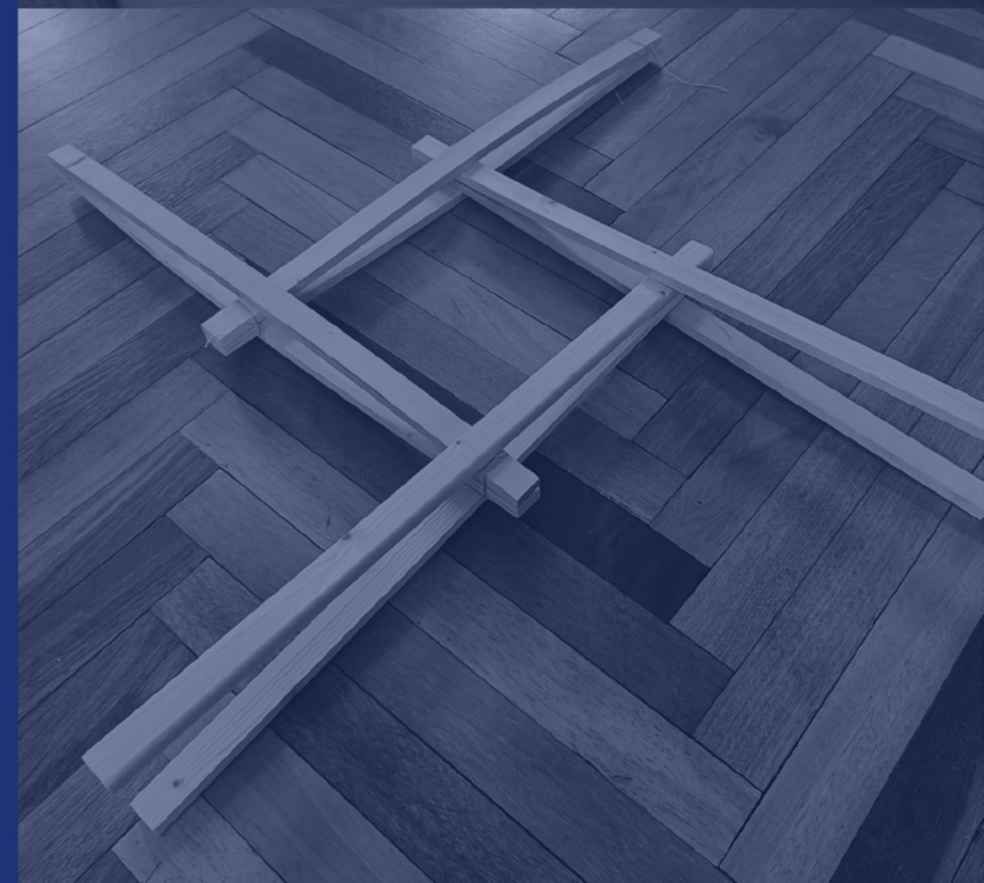
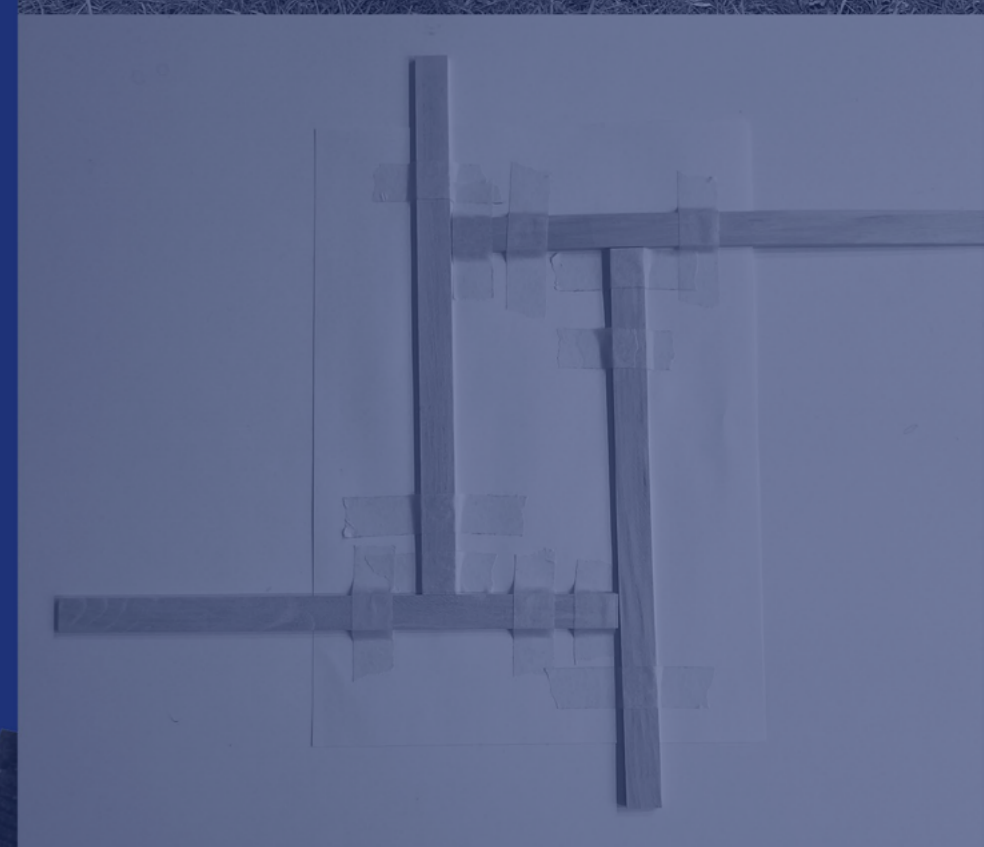
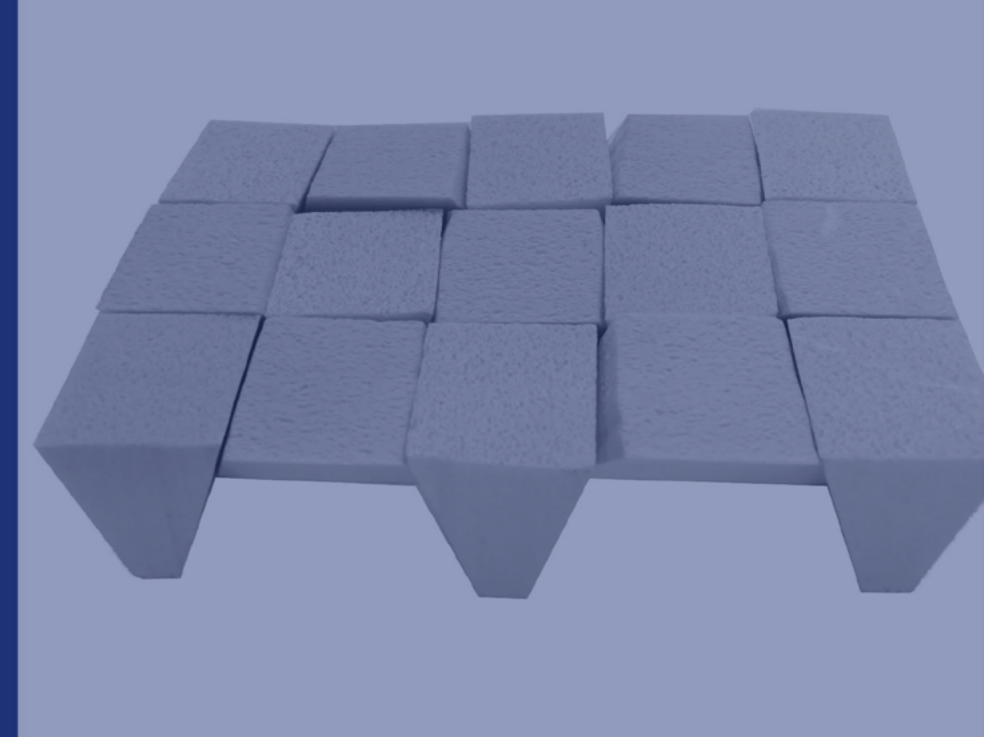
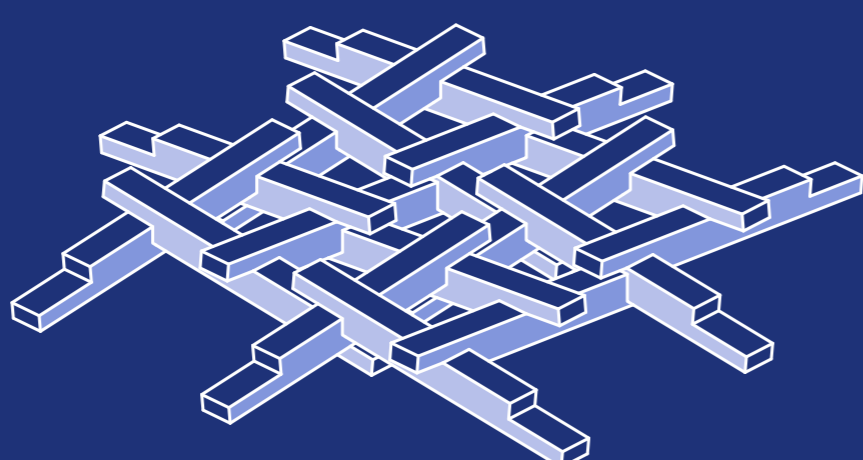
VÕRKVÕLV



RECIPLYDOME



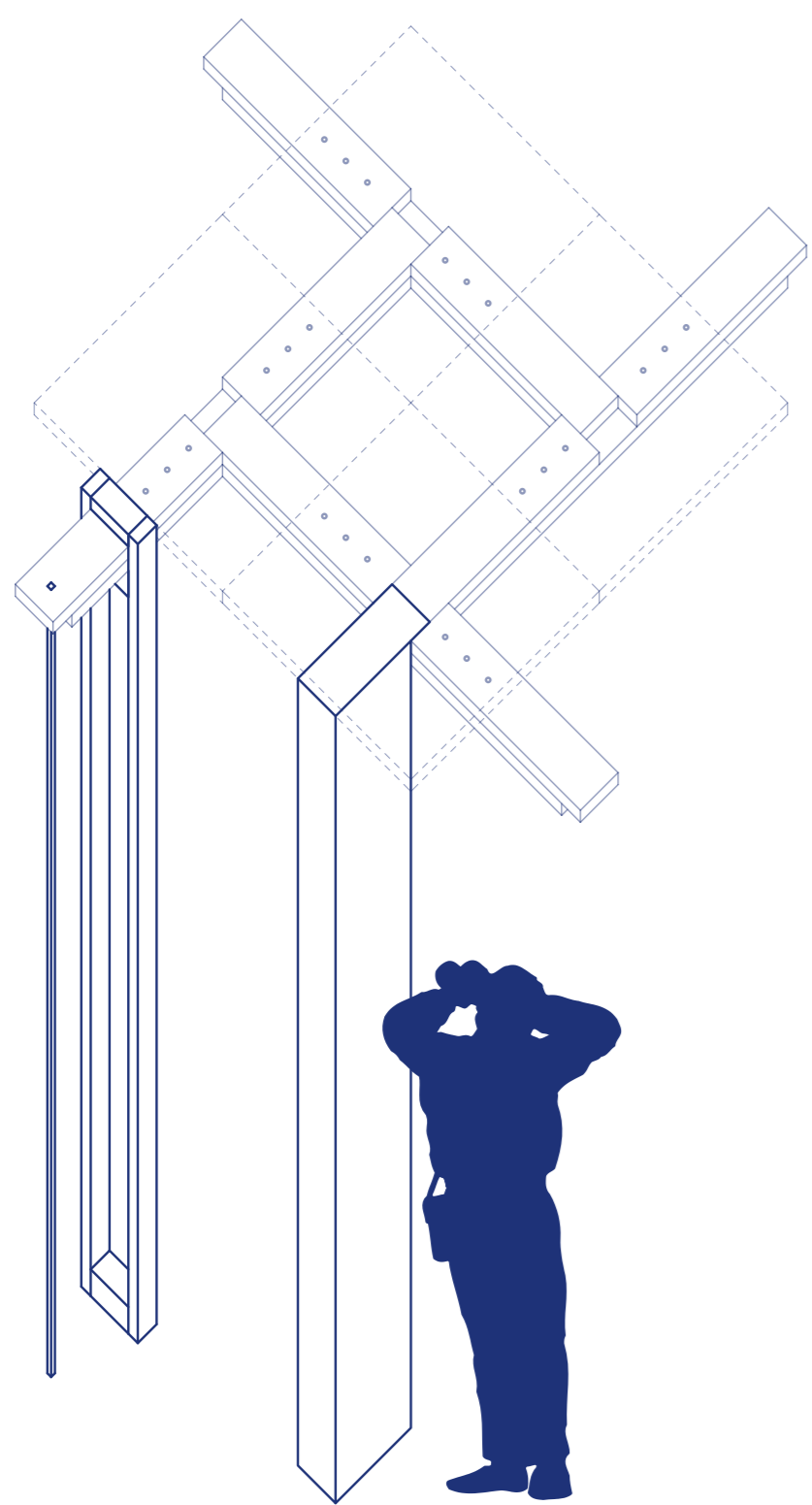
BUNRAKU NUKUTEATER



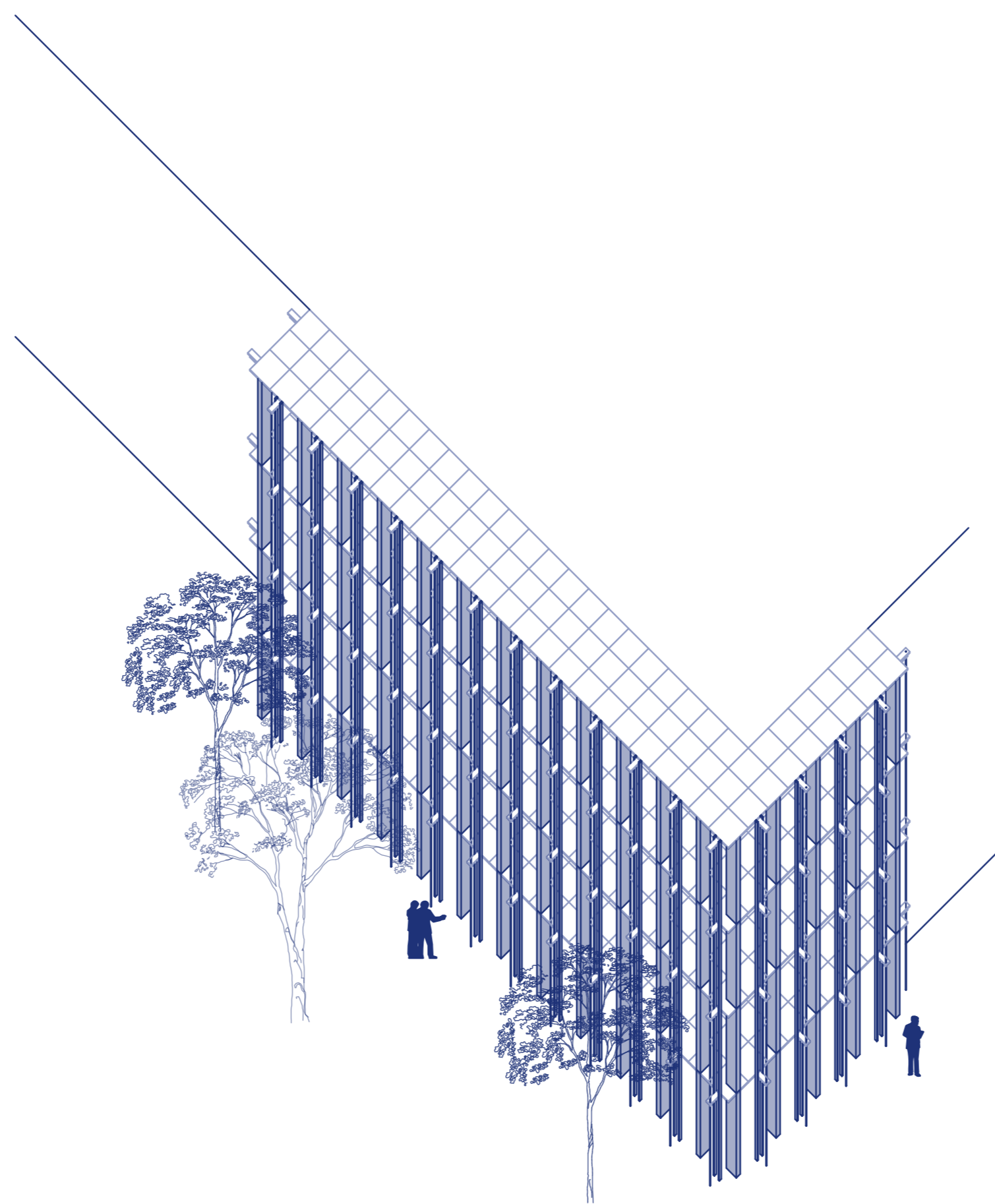




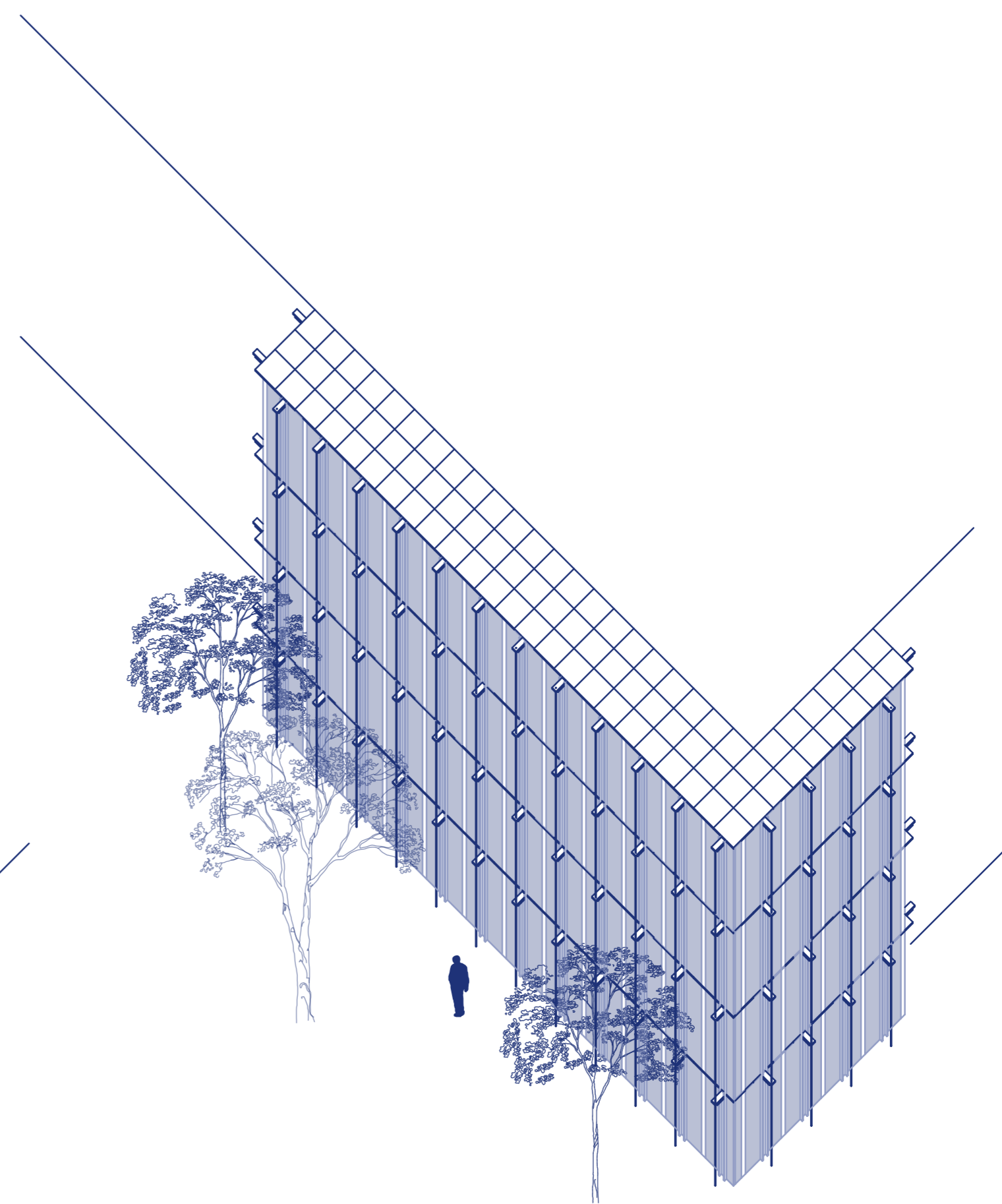
## RUUMILINE LUKUSTUMINE



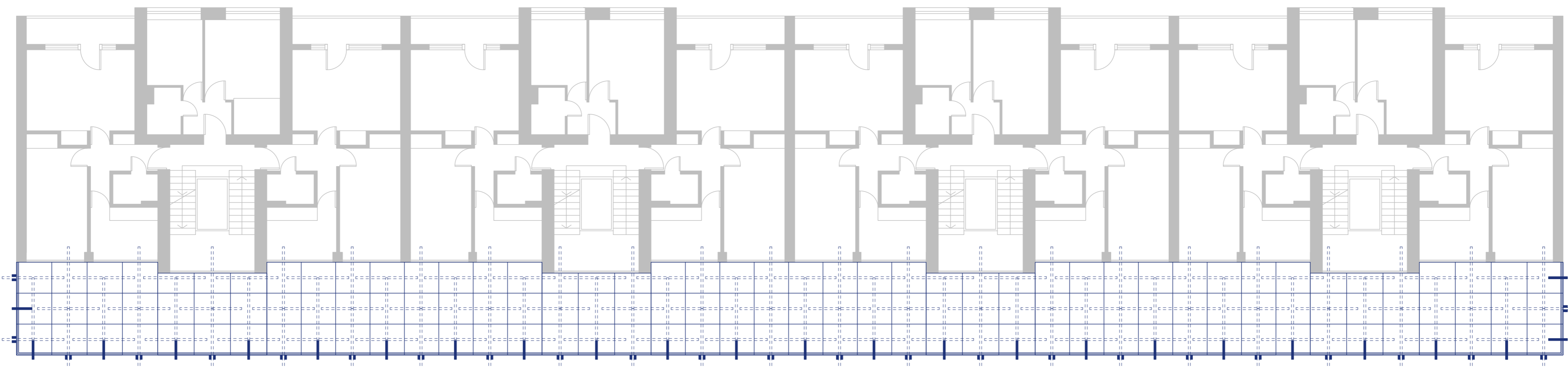
RUUMILISELT LUKUSTUVAD ELEMENTID LOOVAD KATKEMATU PINNA NING ON SAMAS ÜHENDATUD VAID HÕRDEJÕUL NING LÄBI TOPOLOOGILISE VASTASTIKUSE TOETUMISE. SÜSTEEMIST TULENEV VERTIKAALNE TOESTUS ANNAB KONSTRUKTSIOONILE LISA DETAILSUSE.



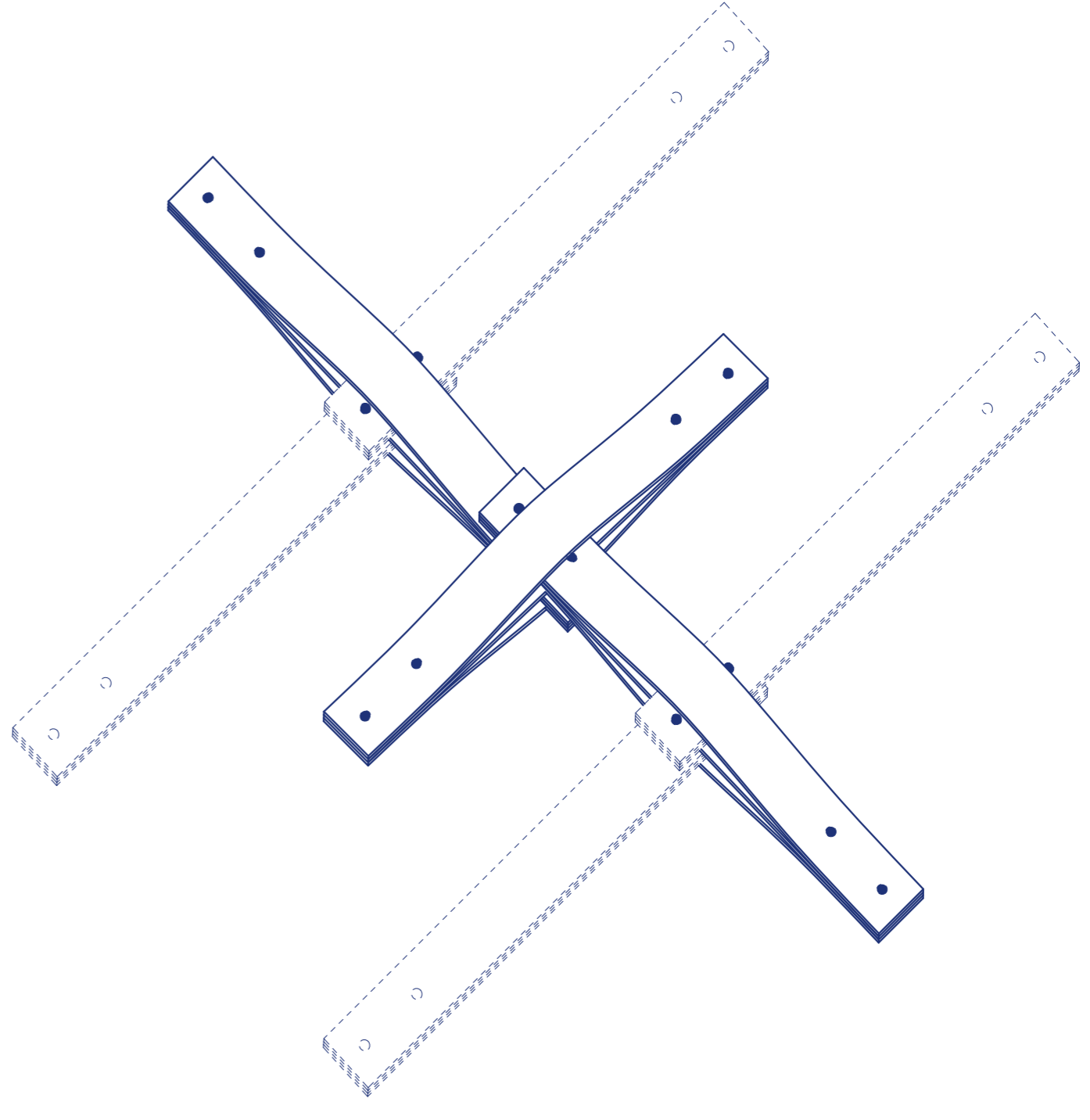
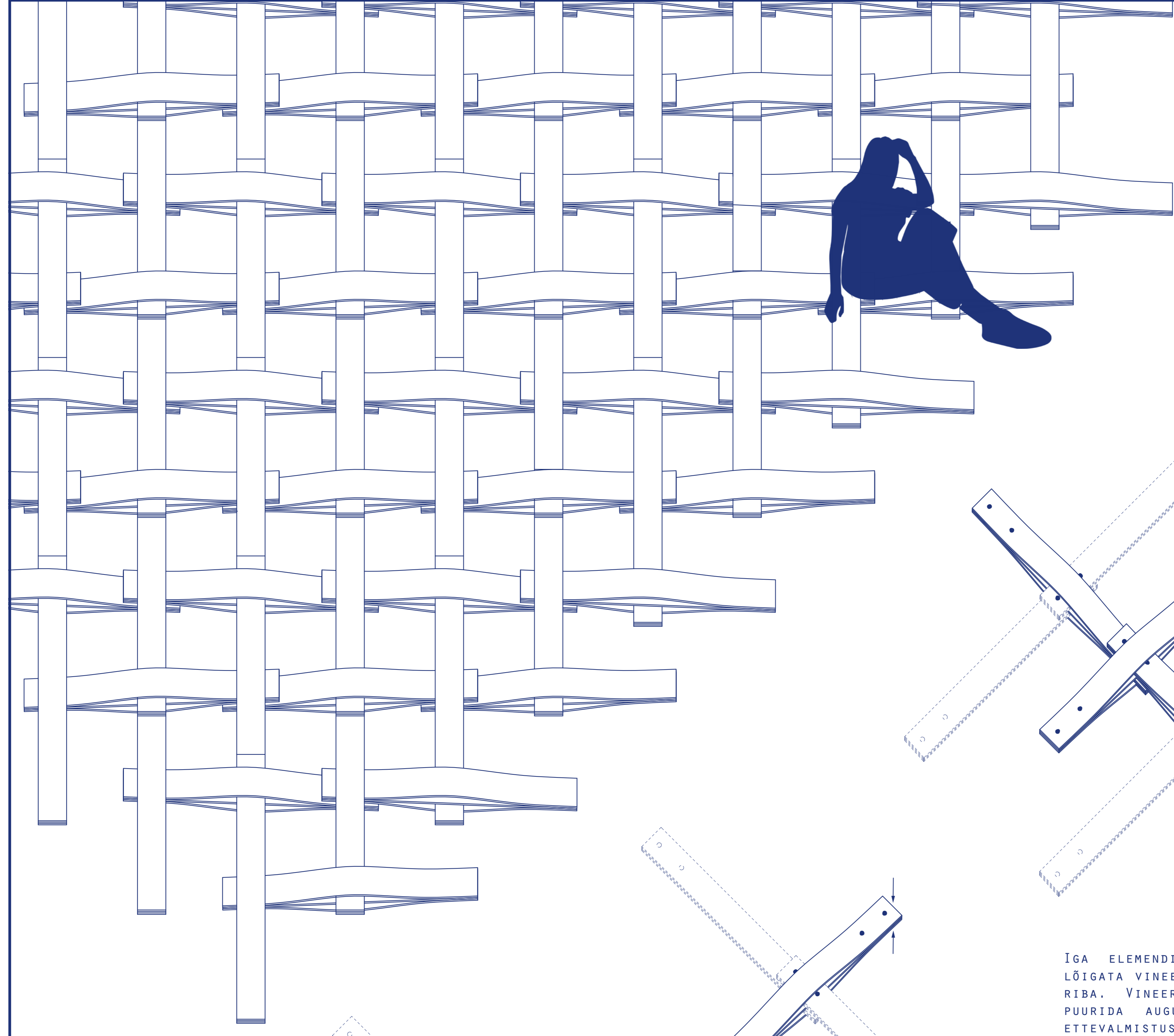
ÜHEKS KONSTRUKTSIOONISÜSTEEMI RAKENDAMISE VÕIMALUSEKS ON TOPELTFASSAADIDE LOOMINE LISA SOOJUSTUST NING LOOMULIKKU VENTILATSIOONI VAJAVATELE HOONETELE. KERKKONSTRUKTSIOON ON TOETATUD OLEMASOLEVALE HOONELE NING VÄLISPERIMEETRIS PAIKNEVALE POSTIDELE. ELEMENTIDE VERTIKAALNE LIIKUMINE ON VÄLISPERIMEETRIS TAKISTATUD VUNDAMENTI KINNITATUD TROSSIDEGA.



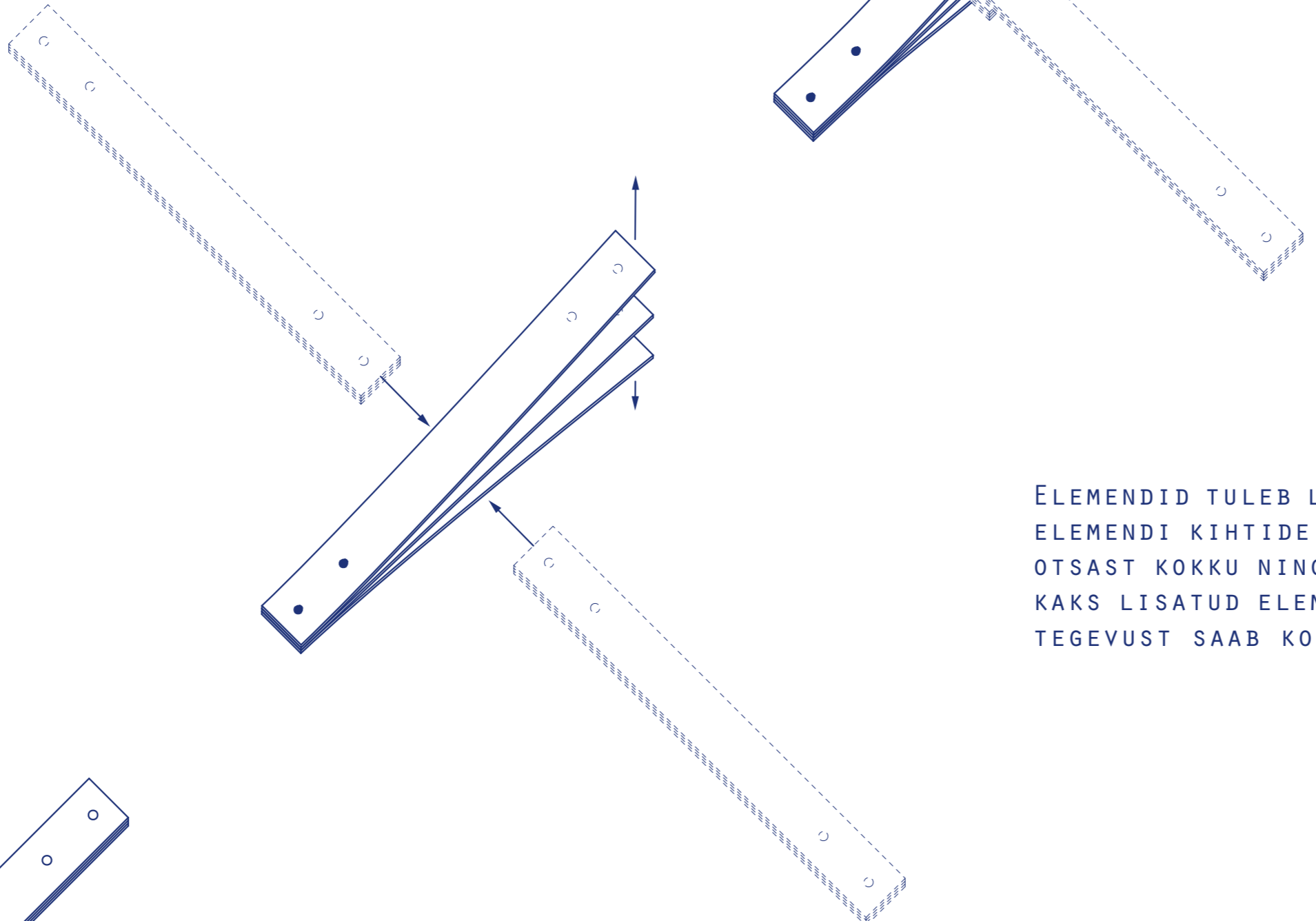
PUITMATERJALIST AVATUD KONSTRUKTSIOON TÕSTAB HOONE SISERUUMIDE RUUMILIST KVALITEETI NING LAIENDAB HOONE ELUPINDU. TEKKIV VALGUSKÜLLANE RUUM ON VÄLI- JA SISERUUMI VAHELISEKS MEMBRAANIKS NING TOIMIB NII RÖDU KUI TALVEAIANA.



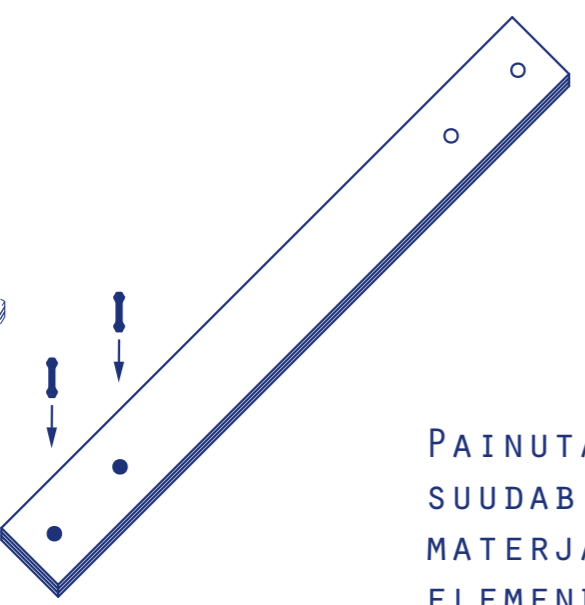




IGA ELEMENTI VALMISTAMISEKS ON TARVIS LÕIGATA VINEERPLAADIST KOLM PIKISUUNALIST RIBA. VINEERIST RIBADE OTSTESSE TULEB PUURIDA AUGUD POLTLIIDETE JAKS NING ETTEVALMISTUSPROTSESSIS TULEB ELEMENTI KOLM KIHITI ÜHENDADA POLTIDEGA ÜHEST OTSAST, TEINE OTS ÜHENDATAKSE POLTIDEGA EHITUSPROTSESSI JOOKSUL.

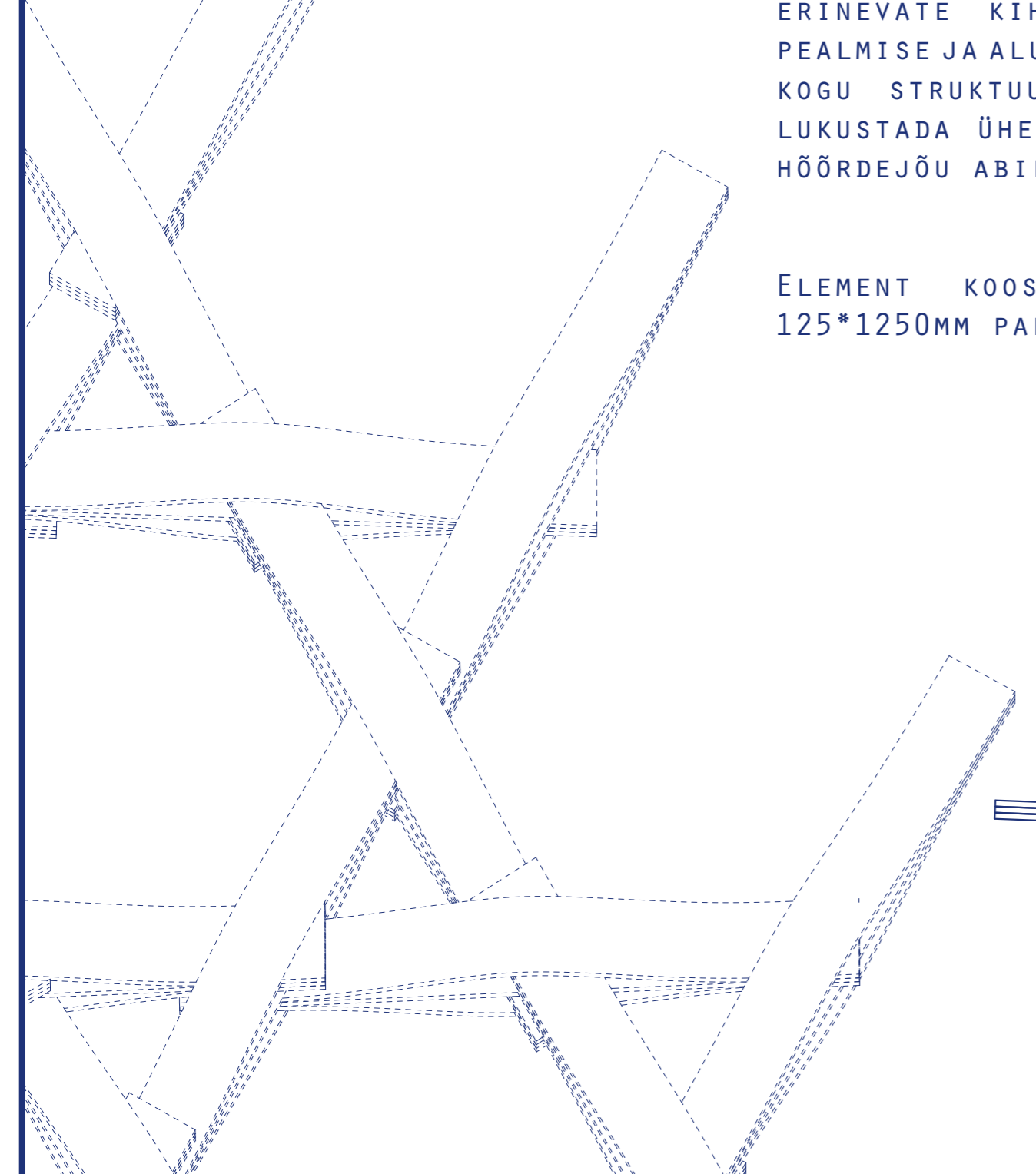
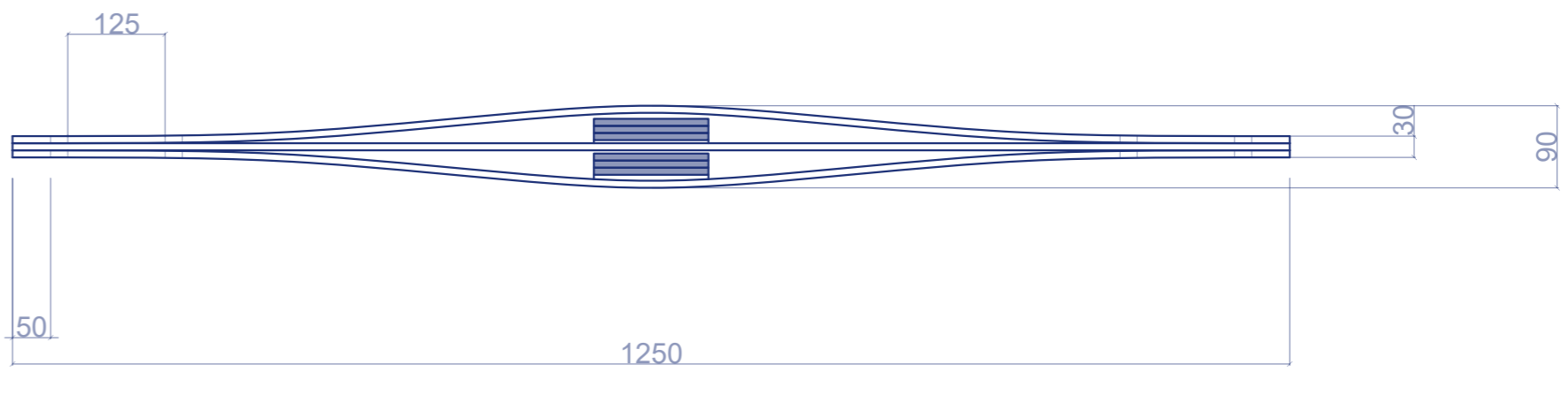
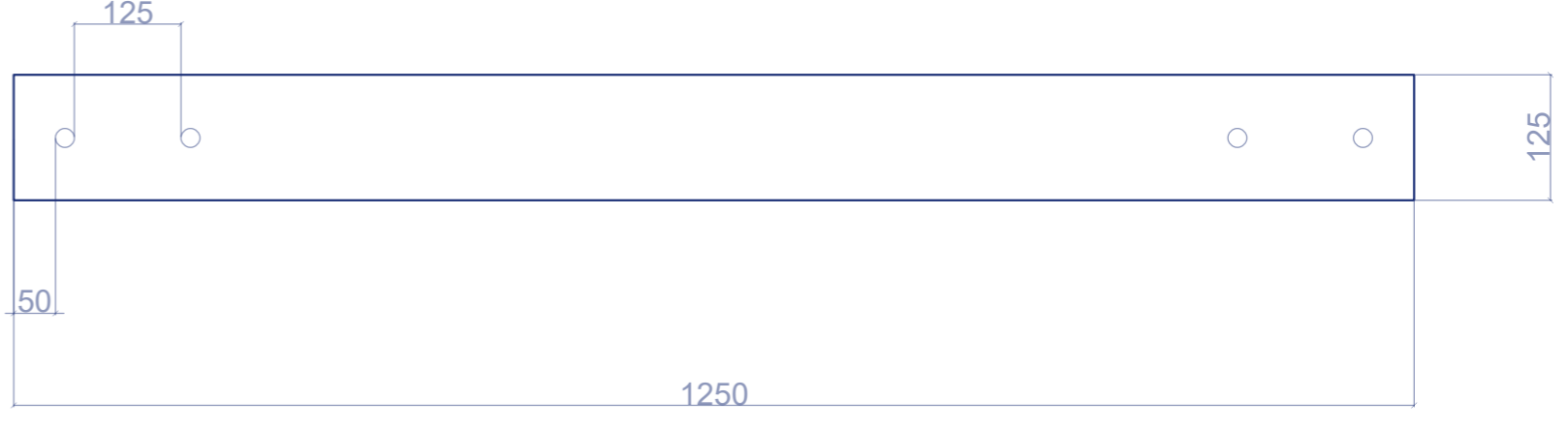


ELEMENDID TULEB LISADA SÜSTEEMI PAARI KAUPA, ASETADES NEED RISTI OLEVA ELEMENTI KIHITIDE VAHELE. SEEJÄREL SURUTAKSE RISTIOLEVA ELEMENTI KIHID OTSAST KOKKU NING ÜHENDATAKSE OMAVAHEL POLTIDEGA. SELLE TAGAJÄRJEL ON KAKS LISATUD ELEMENTI HÕORDEJÕU ABIL KIHITIDE VAHELE FIKSEERITUD. SAMA TEGEVUST SAAB KORRATA KÕIKIDE ELEMENTIDE PUHUL.



PAINUTATUD ELEMENTI PUHUL TEAME, ET SELLE GEOMEETRIA SUUDAB VÕTTA VASTU SUUREMAID PAINDEMONENTE VÄIKSEMA MATERJALI RISTLÕIKE JUURES. KOLMEKIHILISE PAINUTATUD ELEMENTI PUHUL SAAB PAIGUTADA RISTUVAD ELEMENTID ERINEVATE KIHITIDE VAHELE. SEE TAGAB LOOMULIKULT PEALMISE JA ALUMISE KIHII PAINDE, MIS OMAKORDA JÄIGASTAB KOGU STRUKTUURI. KOLMEKIHILINE ELEMENT VÕIMALDAB LUKUSTADA ÜHENDUVAD ELEMENTID GEOMEETRILISELT NING HÕORDEJÕU ABIL PEALMISE JA ALUMISE KIHII VAHELE.

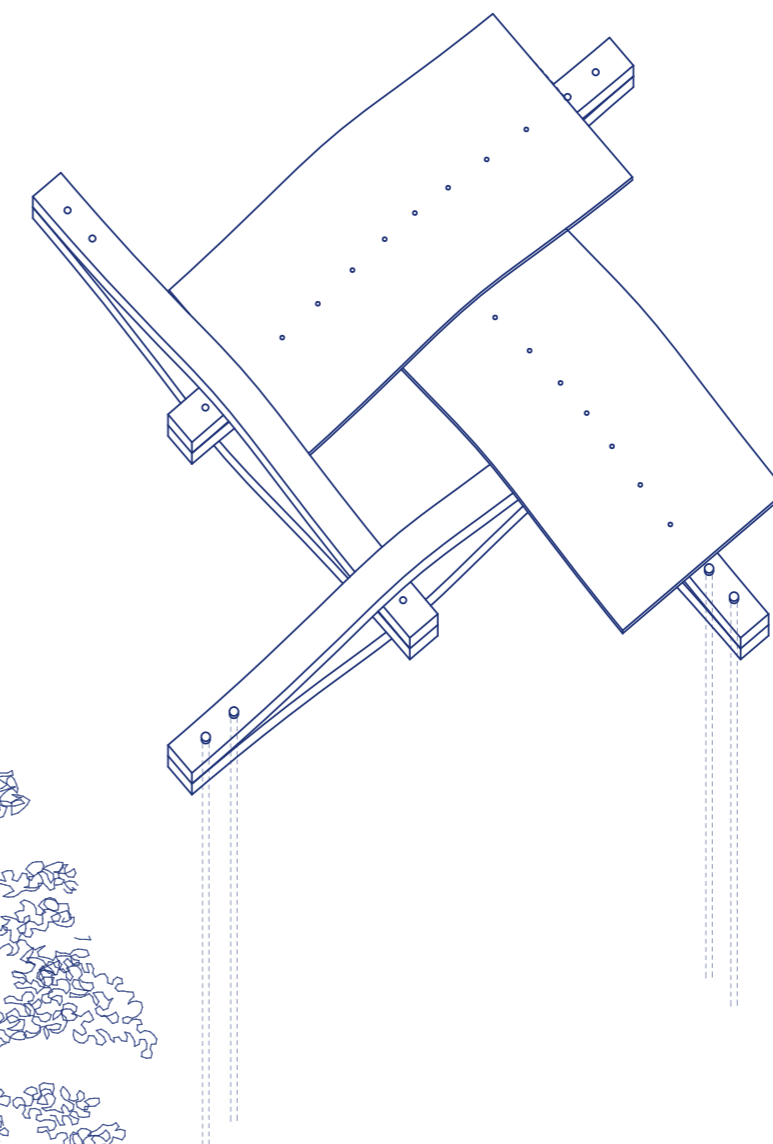
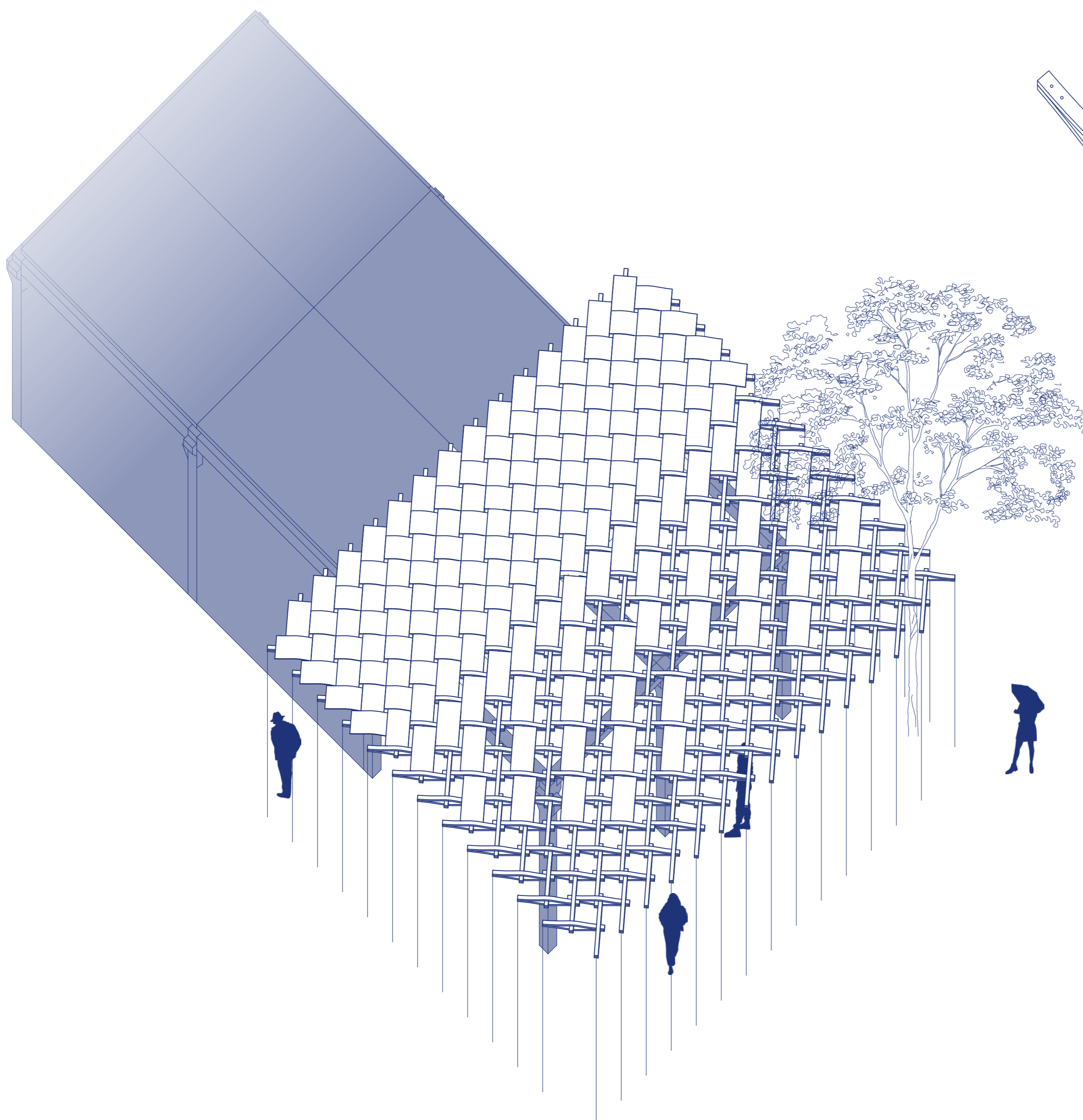
ELEMENT KOOSNEB VINEERIST RIBADEST MÕÖTMETEGA 125\*1250MM PAKSUSEGA 10MM.





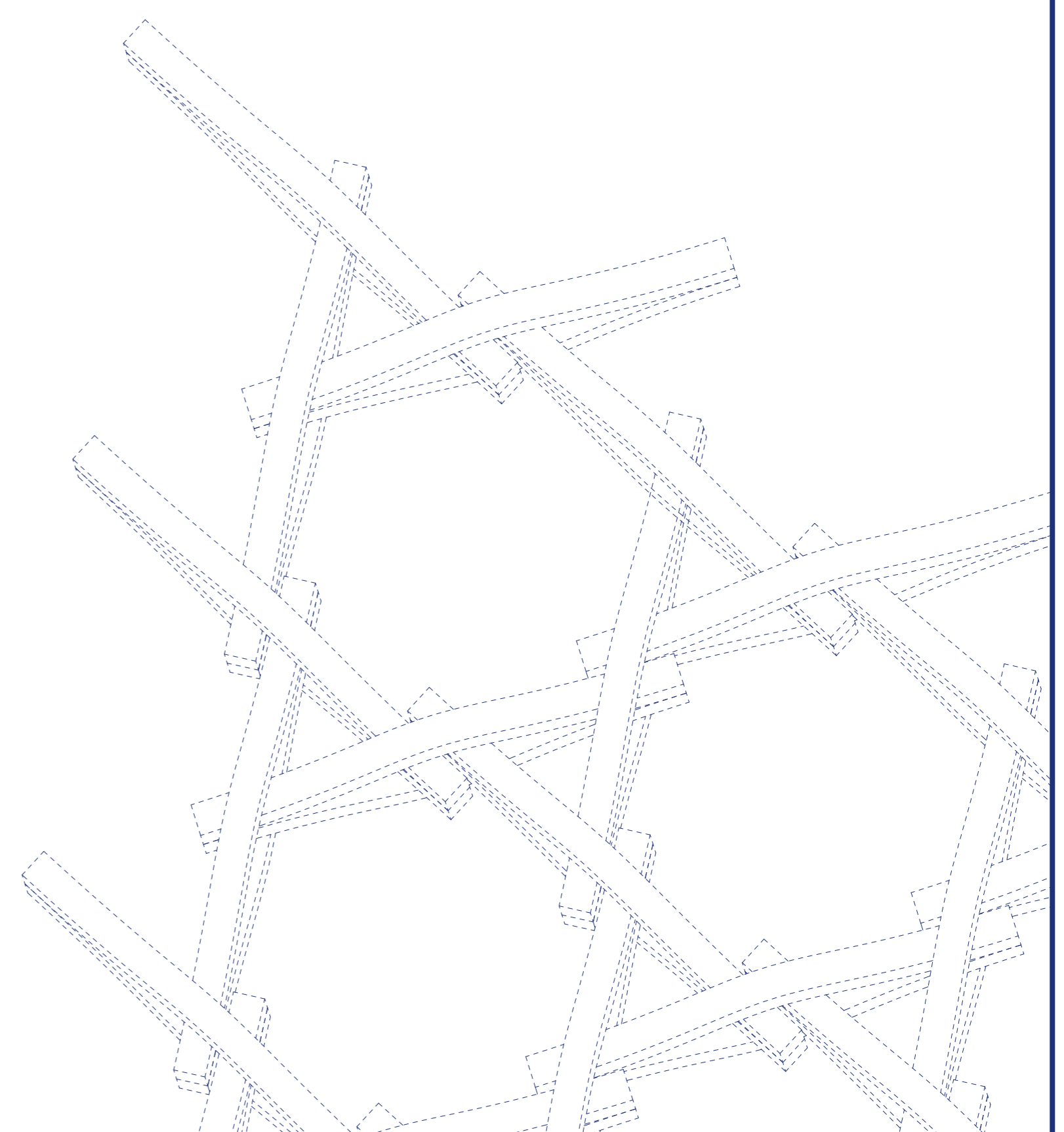


## KAHEKIHILINE VÕRK

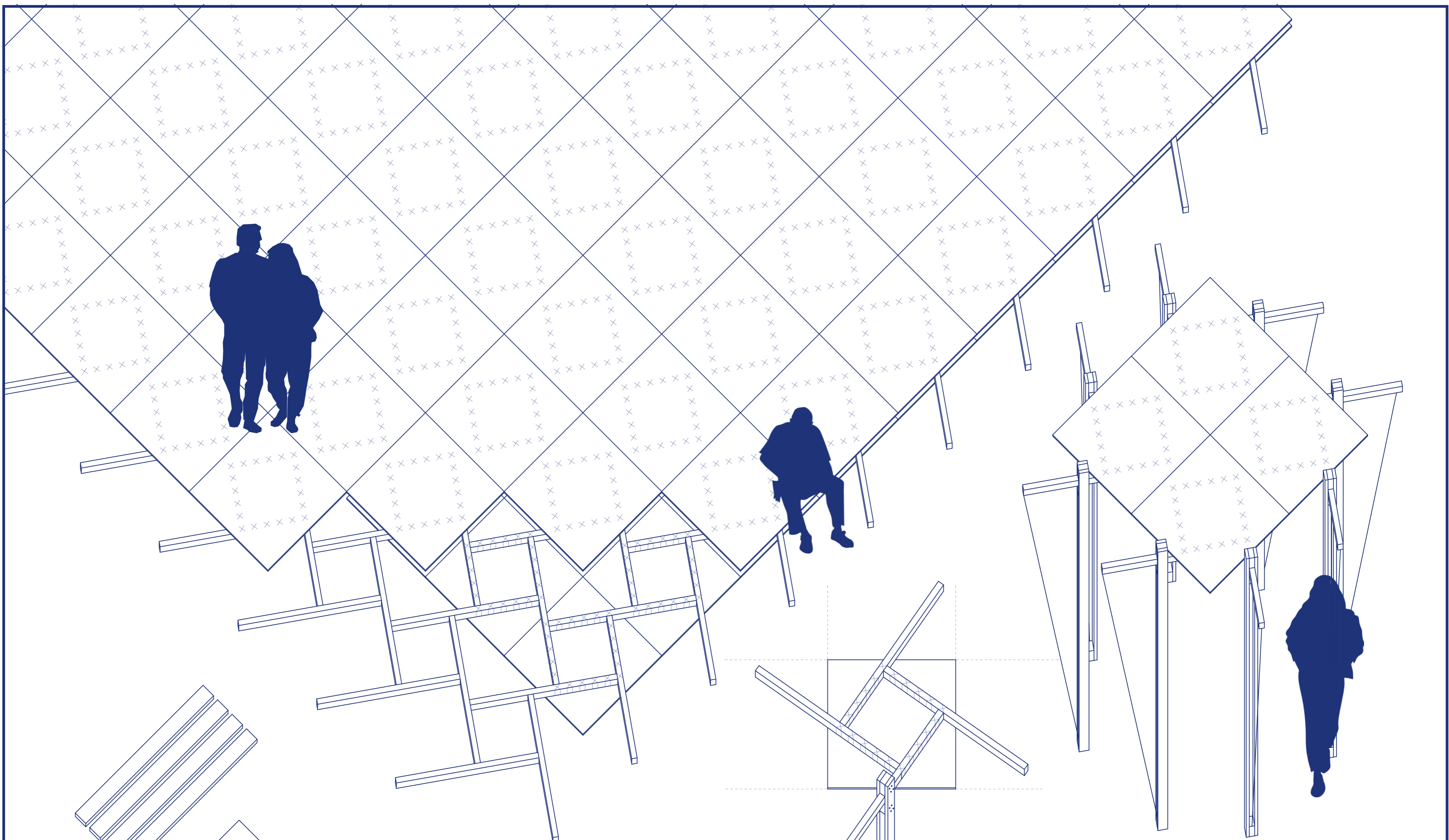


KONSTRUKTSIOONISÜSTEEMI SAAB KASUTADA LAGUNEVATE VÕI VAREMEIS HOONETE KATMISEKS NENDE ÜLEMINEKUAEGSEKS AKTIVEERIMISEKS. KERKKONSTRUKTSIOONIGA VARIKATUSE LOOMINE TAOLISTESSE PAIKADESSE TÕSTAB NENDE RUUMILIST VÄÄRTUST, MUUTES NII HOONESISESE KUI ÜMBRITSEVA RUUMI TAAS KASUTATAVAKS. ANTUD KONSTRUKTSIOONI ON VÕIMALIK TOESTADA NII PERIMEETRIST KUI KA KESKOSAST. SEE ANNAB VÕIMALUSE TOETADA STRUKTUUR OLEMASOLEVALE HOONELE NING PINGUTADA STRUKTUURI PERIMEETRISSE JÄÄVAD ELEMENTID TROSSIDEGA MAA KÜLGE.

KAHEKIHILINE PAINDUVUSAKTIIVNE ELEMENT ON GEOMEETRILISELT PAINDLIK NING VÕIMALDAB LUUA ERINEVA KUJU JA MISTRIGA KONSTRUKTSIOONE. TEGEMIST ON KERKKONSTRUKTSIOONIGA, MISTÕTTU SOBIB SEE HÄSTI VARIKATUSTE NING LISASTRUKTUURIDE LOOMISEKS OLEMASOLEVALE HOONELE. SÜSTEEMI RUUMILINE PAINDLIKKUS VÕIMALDAB SELLE SOBITAMIST MISTAHES MAHULISSE OLUKORDA. VÄIKESEMÕÖDULISED ELEMENTID VÕIMALDAD KOGU KONSTRUKTSIOONI MATERJALI KIIRET JA LIHTSAT TRANSPORTI NING NENDE MOBIILSUST EHTUSPLATSIL. LIHTTEHNOLOOGILINE DISAIN VÕIMALDAB KÕIK EHTITUSEGA SEOTUD TEGEVUSED LÄBI VIIA LOKAALSELT, KASVÕI EHTUSPLATSIL, SEEJUURES KASUTADES VAID ÜHT TÜÜPI STANDARDMÕÖTMETES PUITLAUDU.







ELEMENTIDE PLAATIDEST TEKIB KATKEMATU PIND. PLAATIDE KÜLJES OLEVAD TALAD MOODUSTAVAD VASTASTIKUSEL TOEL PÕHINEVATELE STRUKTUURIDELE OMAPÄRASEID GEOMEETRIAID.

SÜSTEEM ON VÕIMALIK TOESTADA VERTIKAALSETE POSTIDEGA NING JÄIGASTADA DIAGONAALSETE POSTIDE VÕI TROSSIDEGA. SÜSTEEMI ELEMENTE SAAB ÜMBER PAIGUTADA ERINEVA SUURUSE JA KANDEVÕIMEGA LAHENDUSTEKS.

ENNE EHITUSPROTSESSI VAJAB ETTEVALMISTUST PLAATMATERJAL, MILLESSE TULEB PUURIDA AUGUD. AUKUDE PAIGUTUS VINEERPLAADIL VASTAB TALADE MÜSTRILE NING AUGUD ASETSEVAD IGA TALA MÕLEMAL KÜLJEL NING KAHE TALA RISTUMISKOHAS. SEL VIISIL ON VÕIMALIK KOKKU SIDUDA NII PLAAT TALADEGA KUI KA RISTUVAD TALAD OMAVAHEL.

#### ELEMENDI KOMPONENDID

SÜSTEEMI ÜKS ELEMENT ON ÜHERAAMILINE NELJAST TALAST KOOSNEV STRUKTUUR, MILLE SEOB KOKKU SELLE PEALE, ALLA VÕI NII PEALE KUI ALLA ASETATUD PLAATMATERJALIST ÜHENDUSDETAIL. LÄHTUVALT LAHTIVÕTMISE DISAINI KONTSEPTSIOONIST ON PLAAT JA TALAD OMAVAHEL ÜHENDATUD NÕORIGA, JUSTKUI KOKKU ÕMMELDUD. ÜKS ELEMENT KOOSNEB SEEGA NELJAST TALAST, ÜHEST VÕI KAHEST PLAADIST JA NÕORIST.

#### ELEMENDI SPETSIFIKATSIOON

VINEERPLAAT ON MÕÖTMETEGA 1000\*1000MM NING 10MM PAKSUNE. TALADE RISTLÕIKED VÕIVAD VARIEERUDA. ANTUD LAHENDUSES ON NEED 45\*45MM PRUSSID PIKKUSEGA 1400MM.

ALTERNATIIVSELT ON VÕIMALIK TALADENA KASUTADA KA PUITJÄÄKMATERJALI, KUNA SUUREMA OSA KOORMUSTEST VÕTAB VASTU PLAATMATERJAL NING SELLE TUGEVUS ON SUURE TÕENÄOSUSEGA VÄIKSEM KUI TALADE TUGEVUS. KÕIK KASUTATAVAD TALAD ON SAMA PIKKUSEGA NING EI VAJA TÖÖTLEMIST.

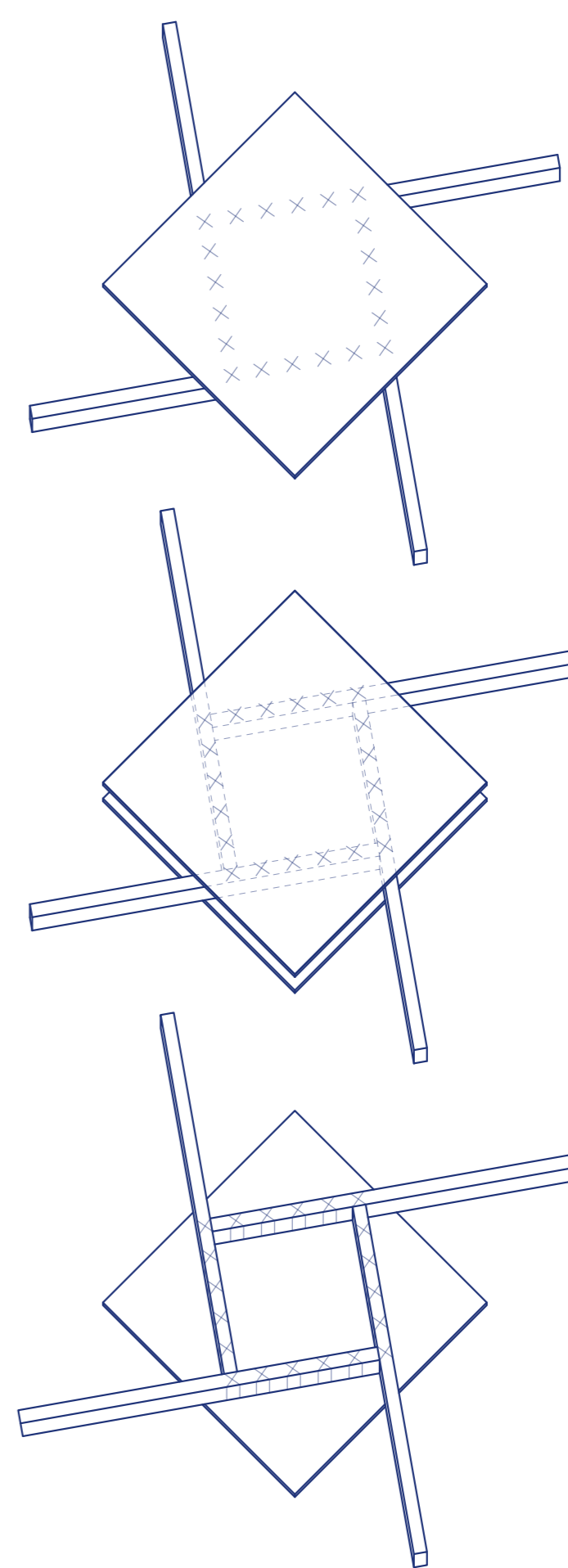
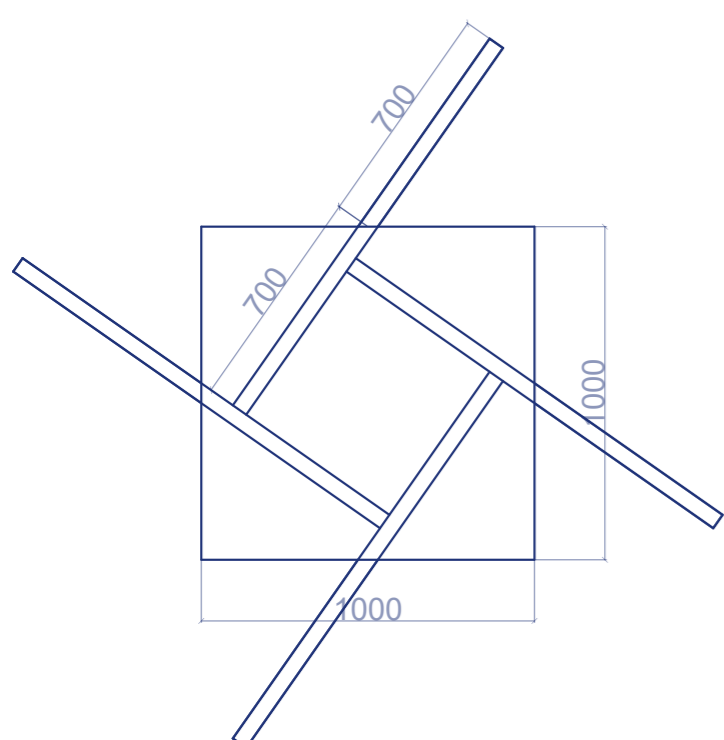
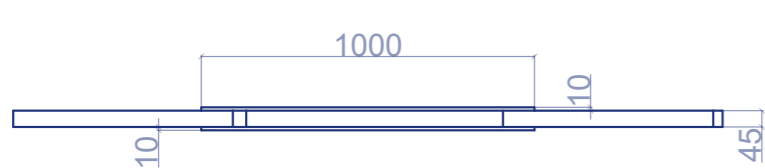
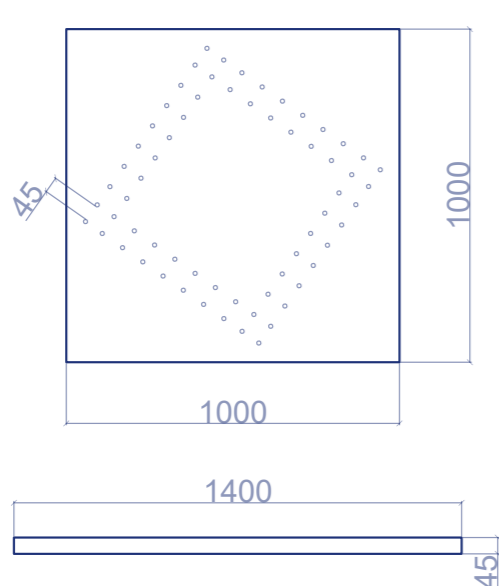
KANDEVÕIME SUURENDAMISEKS ON LAHENDUSES PÖÖRATUD KÕIK TALAD VINEERPLAADI SUHTES NURGA ALLA. SELLEGA VÄLDITAKSE PLAADI PAINDUMIST RISTI VÄLIMISE SPOONI KIHIGA NING TAGATAKSE SUUREM PAINDETUGEVUS.

#### ELEMENDI VARIATSIOONID

KÕIGE NÕRGERM ON KONSTRUKTSIOON, MILLES VINEERPLAAT ON LISATUD VAID TALADE PEALE. SEE ON KASUTATAV NÄITEKS AJUTISTE VARIKATUSTE LOOMISEL.

KÕIGE SUUREM KANDEVÕIME ON VÕIMALIK SAAVUTADA PLAATMATERJALI LISAMISEGA MÕLEMALE POOLE TALASID - SELLE TAGAJÄRJEL TÖÖTAB ALUMINE PLAAT TÕMBELE NING TAKISTAB TALADE NIHKUMIST TEINETEISEST EEMALE.

KUI ÜKS PLAAT ON PAIGUTATUD TALADE ALLA, TÖÖTAVAD KOORMUSE RAKENDUDES TALAD SURVELE JA PLAAT TÕMBELE. ELEMENDI TOIMIMISLOOGIKAST LÄHTUVALT ON VÕIMALIK ERINEVATES RUUMILISTES LAHENDUSTES KASUTADA SEAL RAKENDUVATELE KOORMUSTELE VASTAVAD ELEMENTE.





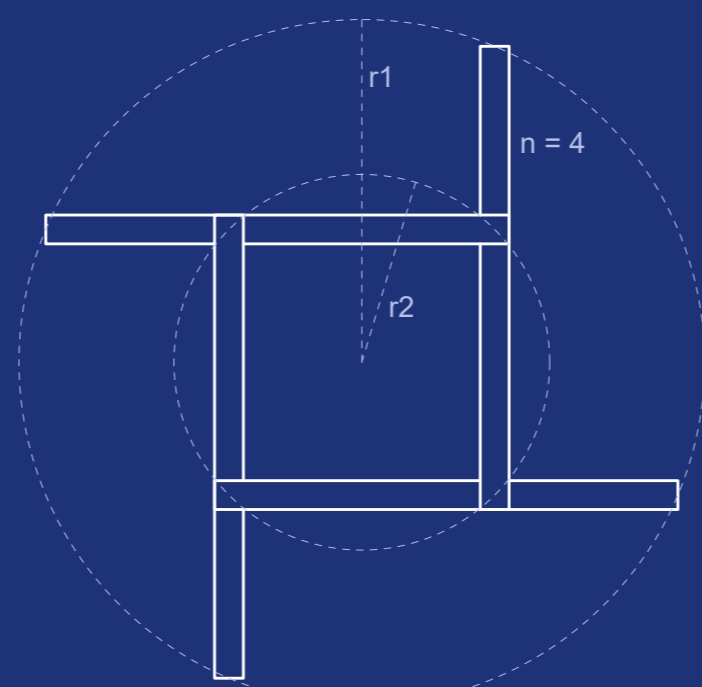
# GEOMEETRIA LIIGID



VÄHEMALT KAHEST ELEMENDIST KOOSNEV SÜSTEEM, MIS VÕIMALDAB VASTASTIKUST TOETUMIST.



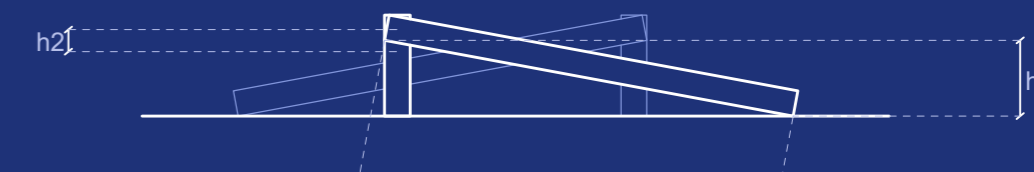
TOETUSPUNKTID EI ASU KUNAGI ELEMENDI OTSTES.



SÜSTEEMI TALADE ARV, VÄLIMISI JA SISEMISI TOETUSPUNKTE LÄBIVATE RINGIDE RAAIUSED.



IGA ELEMENT TOETAB TEIST JA TOETUB TEISELE ELEMENDILE.

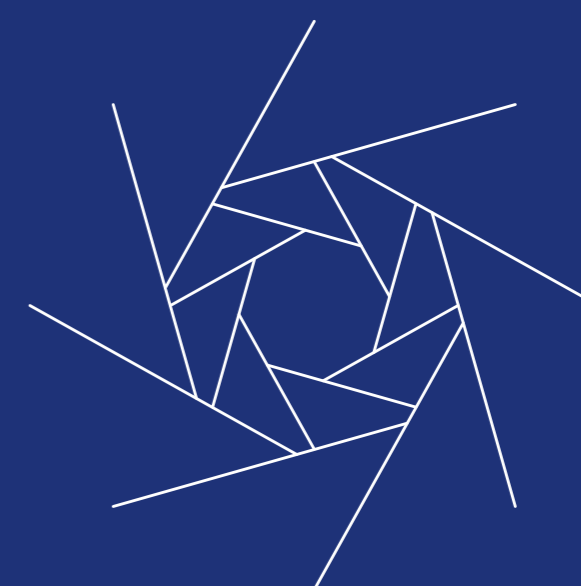
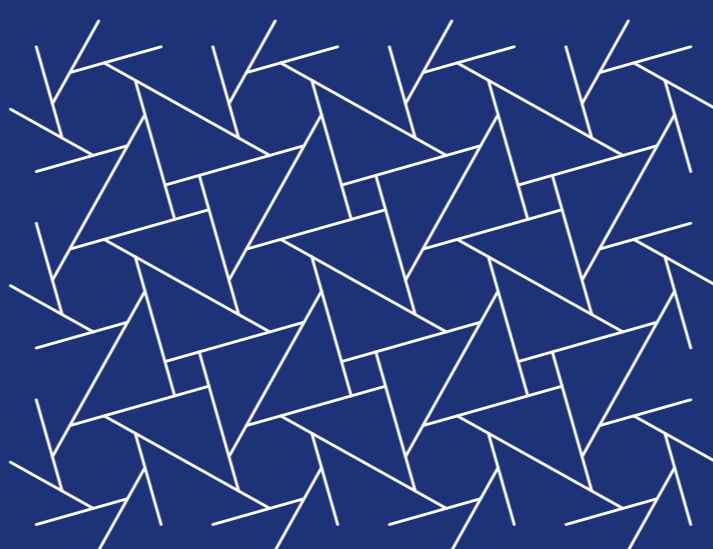
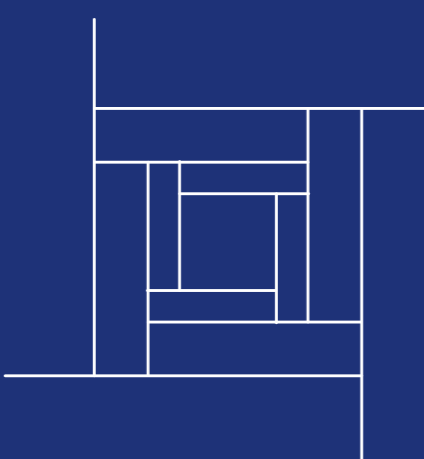
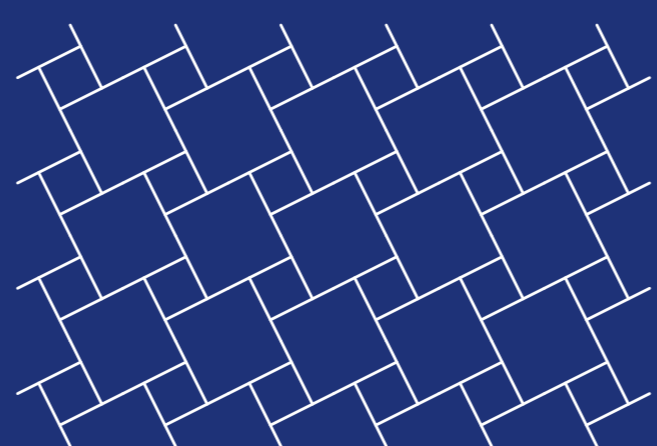
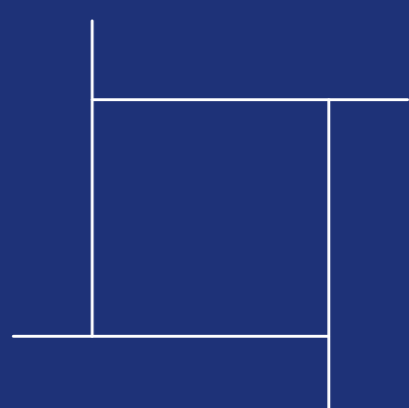
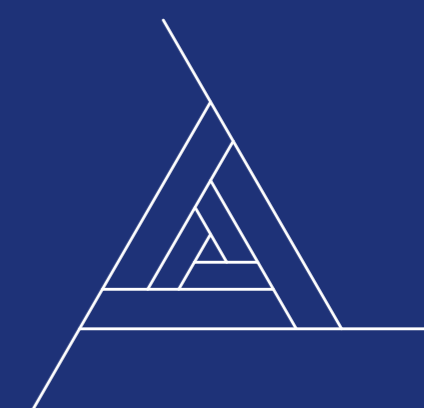
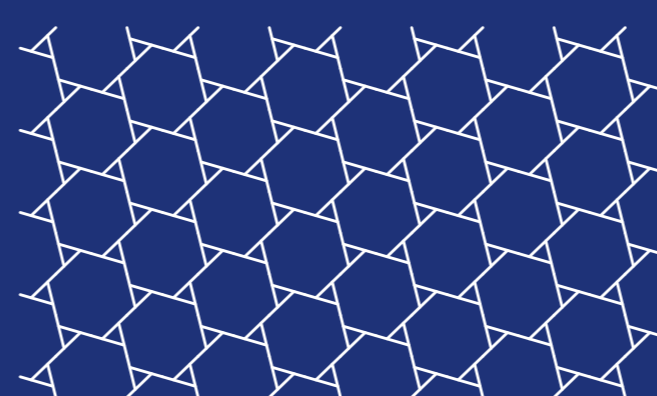
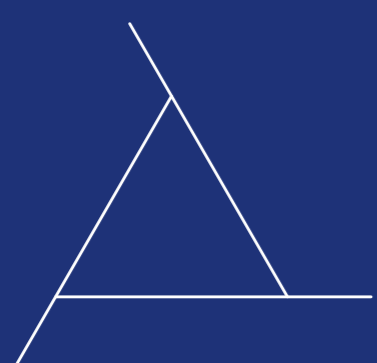


TOETUSPUNKTIDE KÕRGUSTE VAHE, TALADE KESKTELGEDE KÕRGUSTE VAHE JA TALADE PIKKUS.

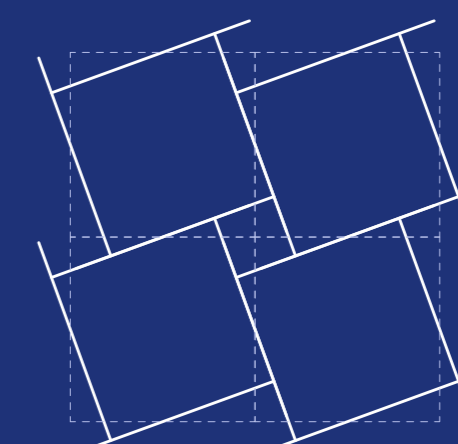
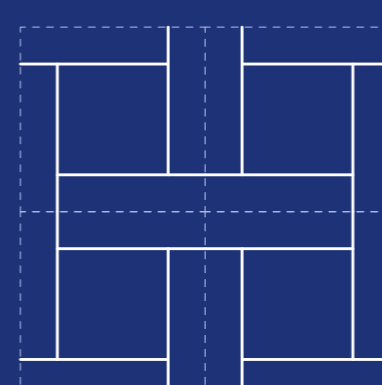
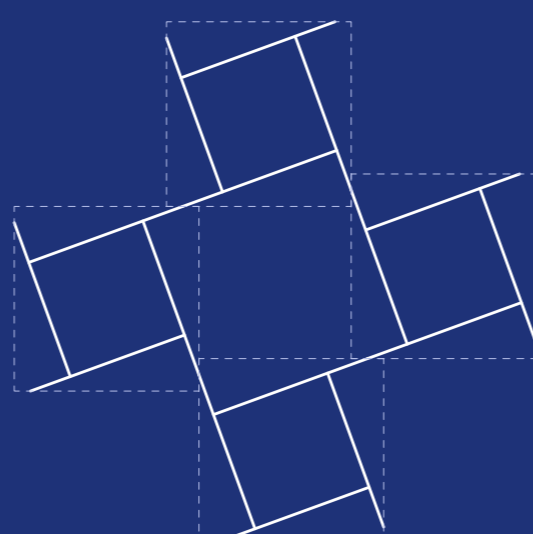
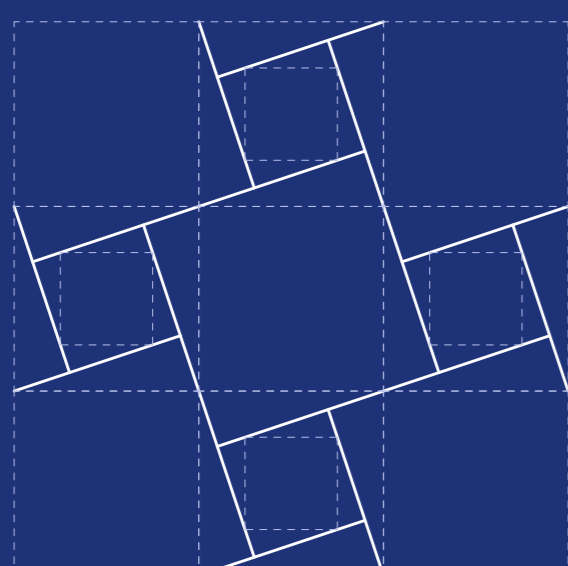
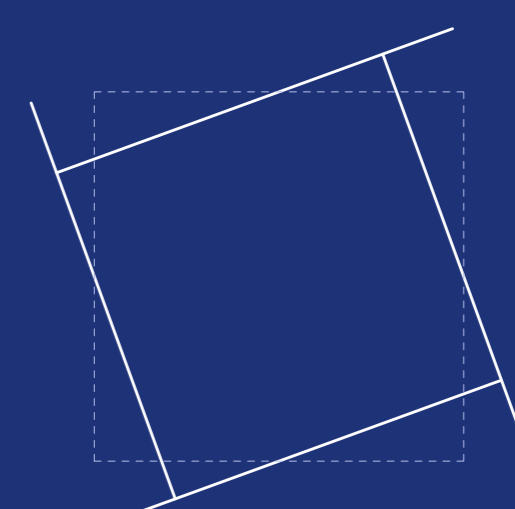
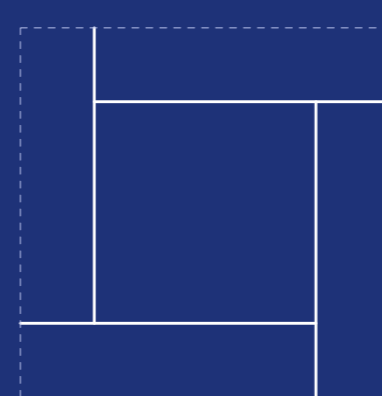
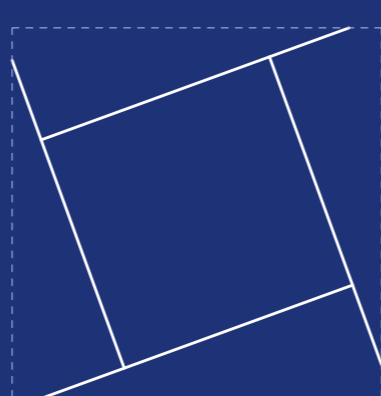
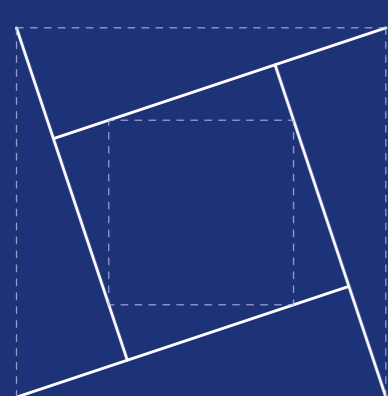
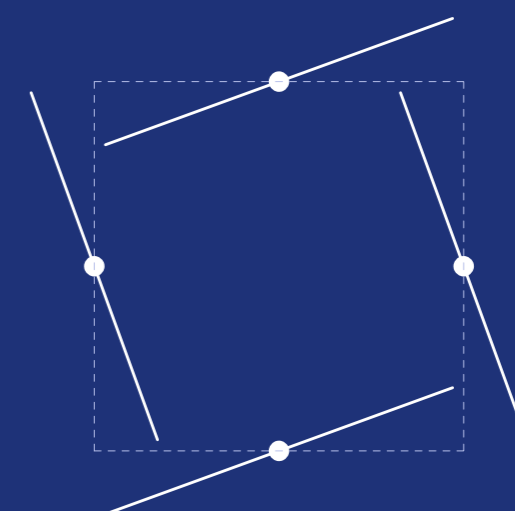
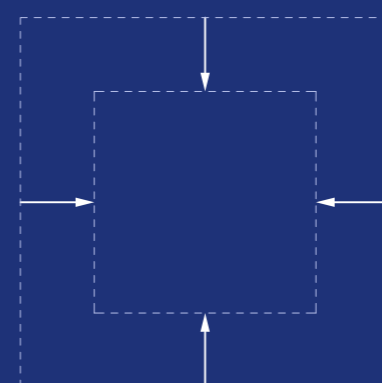
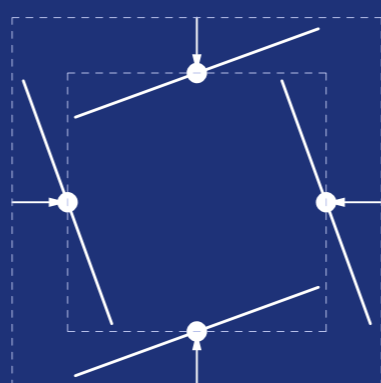
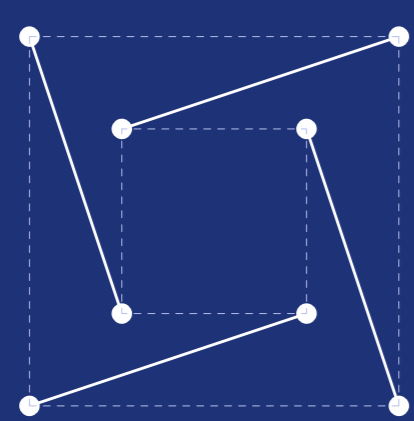
ÜHERAAMILINE STRUKTUUR, MILLES VÄHEMALT KOLM TALA TEKITAVAD SULETUD RINGI, MILLES IGA ELEMENT TOETAB JÄRGMIST. SEE ON VASTASTUKUSEL TOEL PÕHINEVATE STRUKTUURIDE PÕHIÜHIKUKS, MIS ON ALUSEKS TEISTE STRUKTUURI LIIKIDE LOOMISELE.

MITMERAAMILINE STRUKTUUR, MILLES ÜHERAAMILISED ÜHIKUD ÜHENDATAKSE NENDE PERIMEETRI KAUDU. TAOLINE STRUKTUUR SAAB KOOSNEDA SARNASTEST VÕI SAMASUGUSTEST ELEMENTIDEST, MIS VÕIMALDAB MODULAARSET EHTUST JA STRUKTUURI ÜMBERKOHANDAMIST.

KOMPLEKSNE STRUKTUUR, MIS TEKIB ÜHERAAMILISTE KOOSLUSTE LISAMISEL TEINETEISE SISSE. SELLINE GEOMEETRIA KOOSNEB ERI SUURUSEGA RAAMIDEST, MISTÕTTU EELDAB KA MITME ERINEVA MOODULI/ ELEMENDI KASUTAMIST.



# GEOMEETRIA LOOMINE



SKALEERIMISE JA ALGUSPUNKTIDE ÜHENDAMISE MEETODI RAKENDAMISEL SKALEERITAKSE ESMALT HULKNURK SELLE KESKPUNKTI SUUNAS VÄIKSEMAKS. ESIALGSE HULKNURGA IGA KÜLJE ALGUSPUNKT ON ÜHENDATUD SKALEERITUD HULKNURGA JÄRGMISE KÜLJE ALGUSPUNKTIGA.

PÕÖRAMISE JA TÕLGENDAMISE TEHNIKAS SKALEERITAKSE HULKNURK VÄIKSEMAKS SELLE KESKPUNKTI SUUNAS. SAADUD VÄIKESE HULKNURGA KÜLGI PÕÖRATAKSE LÄBI NENDE KESKPUNKTI NING PIKENDATAKSE RISTUMISKOHANI.

TÕLGENDAMISE TEHNIKA NIHUTAB KÕIKI HULKNURGA KÜLGI VÕRDSOLT HULKNURGA KESKPUNKTI SUUNAS. ÕLULINE ON JÄLGIDA, ET IGA KÜLJE NIHUTAMINE TOIMUKS PERPENDIKULAARSELT SELLE KÜLJEGA NING NIHE EI ÜLETAKS HULKNURGA KÜLJE KAUGUST KESKPUNKTIST.

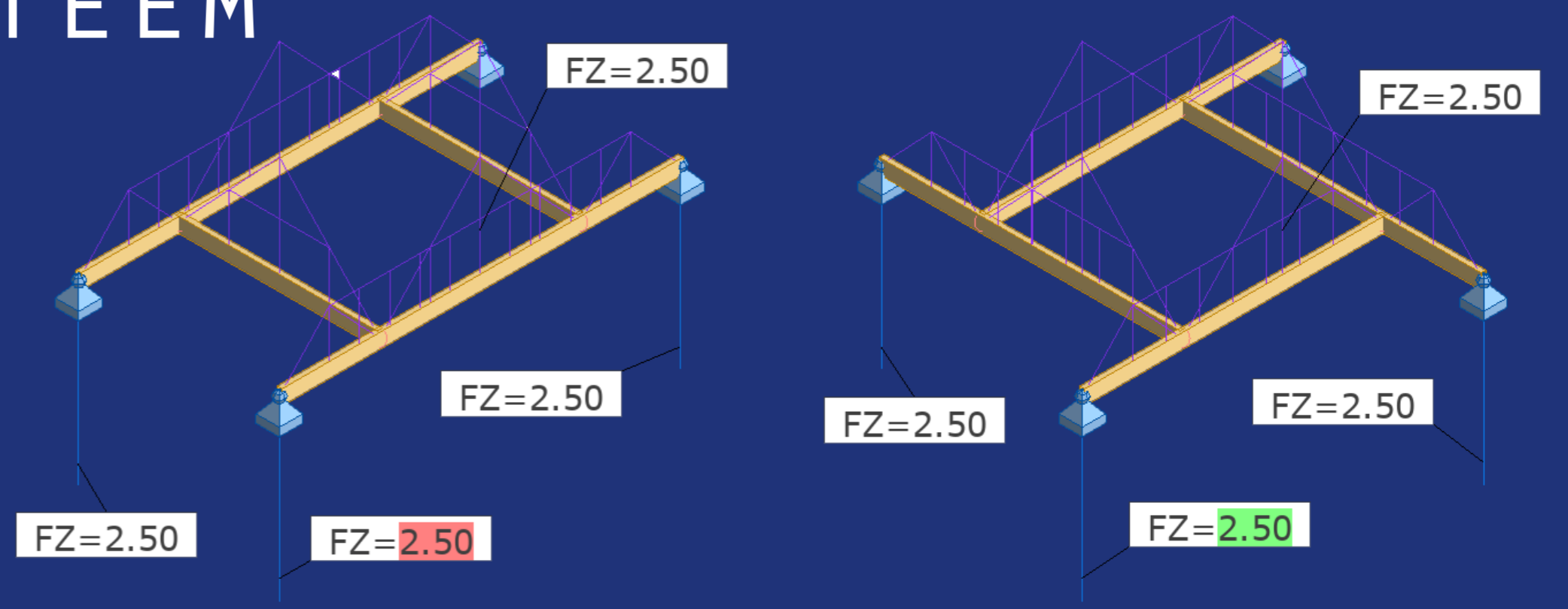
PÕÖRAMISE TEHNIKA ABIL VASTASTIKUSE STRUKTUURI GEOMEETRIA MOODUSTAMISEKS ON VAJA VALIDA HULKNURGA KÕIKIDE KÜLGEDE KESKPUNKTID NING PÕÖRATA KÕIKI KÜLGI ÜMBER SELLE PUNKTI.



# MITTEHIERARHILINE SÜSTEEM

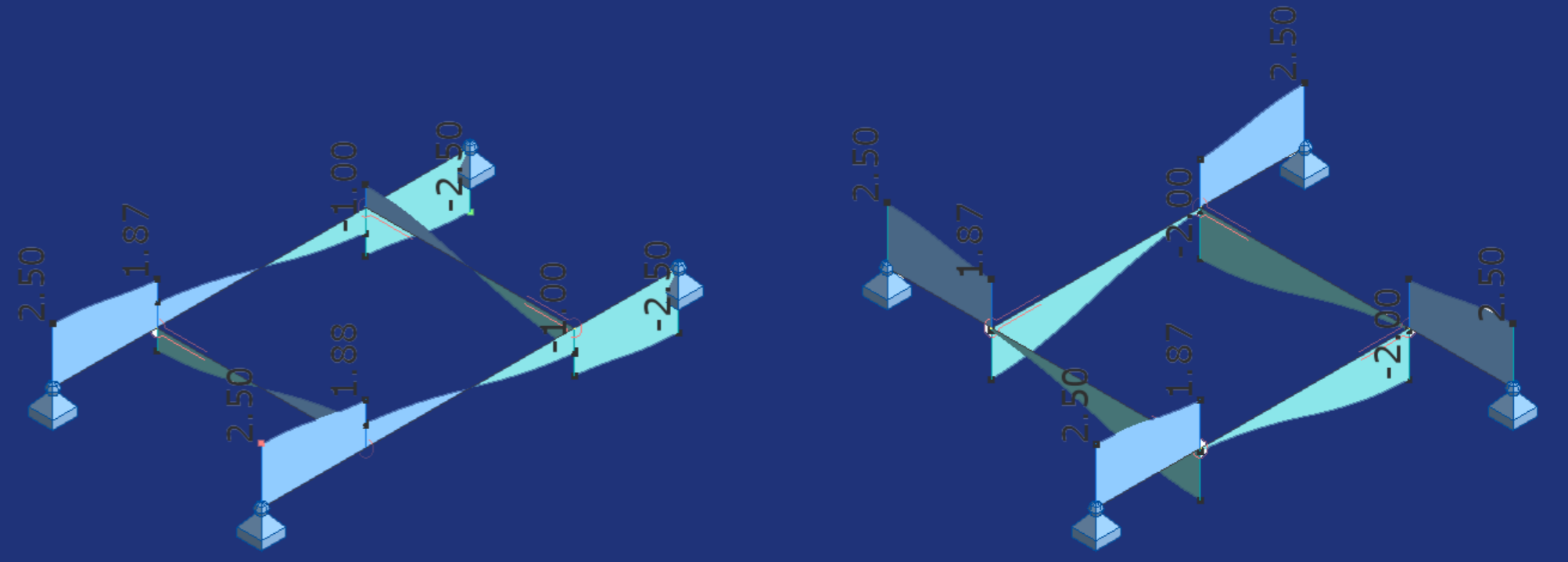
## HIERARHILISE JA MITTEHIERARHILISE SÜSTEEMI KOORMUSED

VASTASTIKKU TOETUV SÜSTEEM ON NII-ÕELDA MITTEHIERARHILINE - KÕIK TALAD OSALEVAD KOORMUSTE VASTUVÕTMISEL JA EDASIKANDMISEL. MITTEHIERARHILISE SÜSTEEMI OLEMUST AITAB MÕISTA SELLE KÕRVUTAMINE TRADITSIOONILISE - HIERARHILISE KONSTRUKTSIOONIGA, MILLES ERI LIIKI ELEMENTIDEL ON ERINEV, KUID KONKREETSELT MÄÄRATLETUD ÜLESANNE.



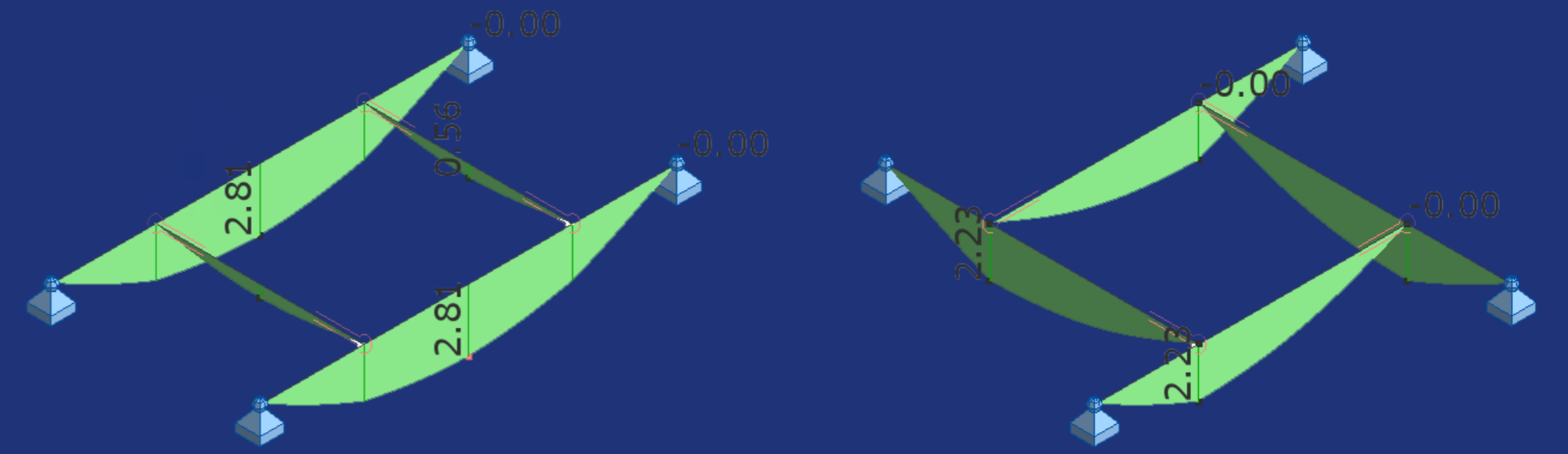
## HIERARHILISE JA MITTEHIERARHILISE SÜSTEEMI PÕIKJÕUD

MÕLEMA KONSTRUKTSIOONI PUHUL ON ANALÜÜSITUD TALADE KÄITUMIST, KUI NEILE MÕJUV KOORMUS 100KG/M2 VÕRDVÄÄRSETEL TINGIMUSTEL PLAADIL MÕÖTMEGA 4\*4 MEETRIT. ANTUD NÄITES ON NII HIERARHILISE KUI MITTEHIERARHILISE SÜSTEEMI PUHUL TALADES TEKKIV PÕIKJÕUD SAMA.



## HIERARHILISE JA MITTEHIERARHILISE SÜSTEEMI PAINDEMOMENDID

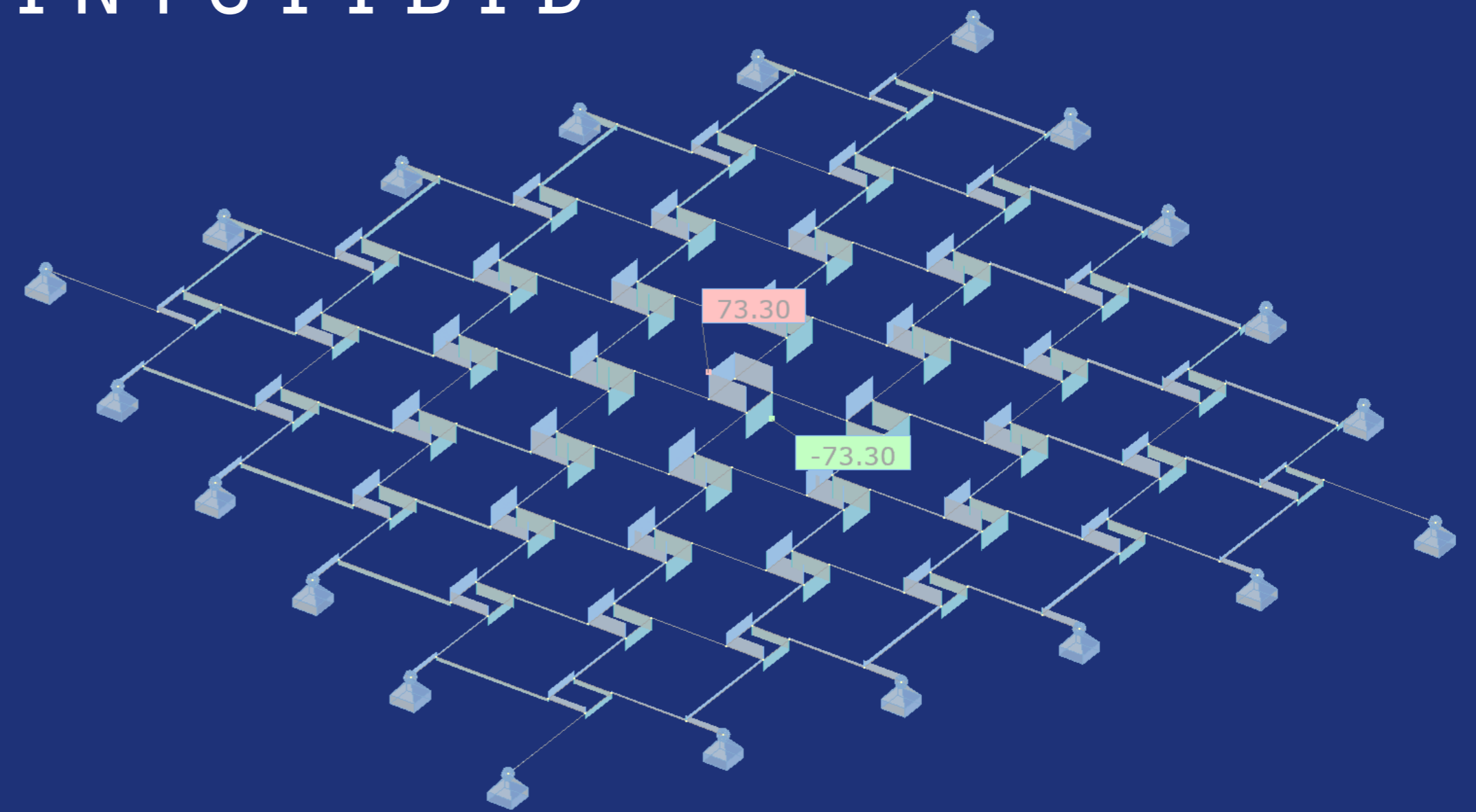
TEKKIVAD PAINDEMOMENDID ON MITTEHIERARHILISES SÜSTEEMIS VÄIKSEMA. SUUREMATE SÜSTEEMIDE PUHUL SUUNATAKSE HIERARHILISES KONSTRUKTSIOONIS SUUR OSA TEKKIVAST KOORMUSEST PEATALADELE, MISTÕTTU SUURENEVAD OLULISELT KA NENDE TALADE SISEJÕUD JA MÕÖTMED; MITTEHIERARHILISES KONSTRUKTSIOONIS JÄÄVAD TALADE PIKKUSED SÜSTEEMI SUURENEDES SAMAKS NING KA SISEJÕUD SUHTELISELT SARNASEKS.



# EHITUSMEHAANILISED PRINTSIIBID

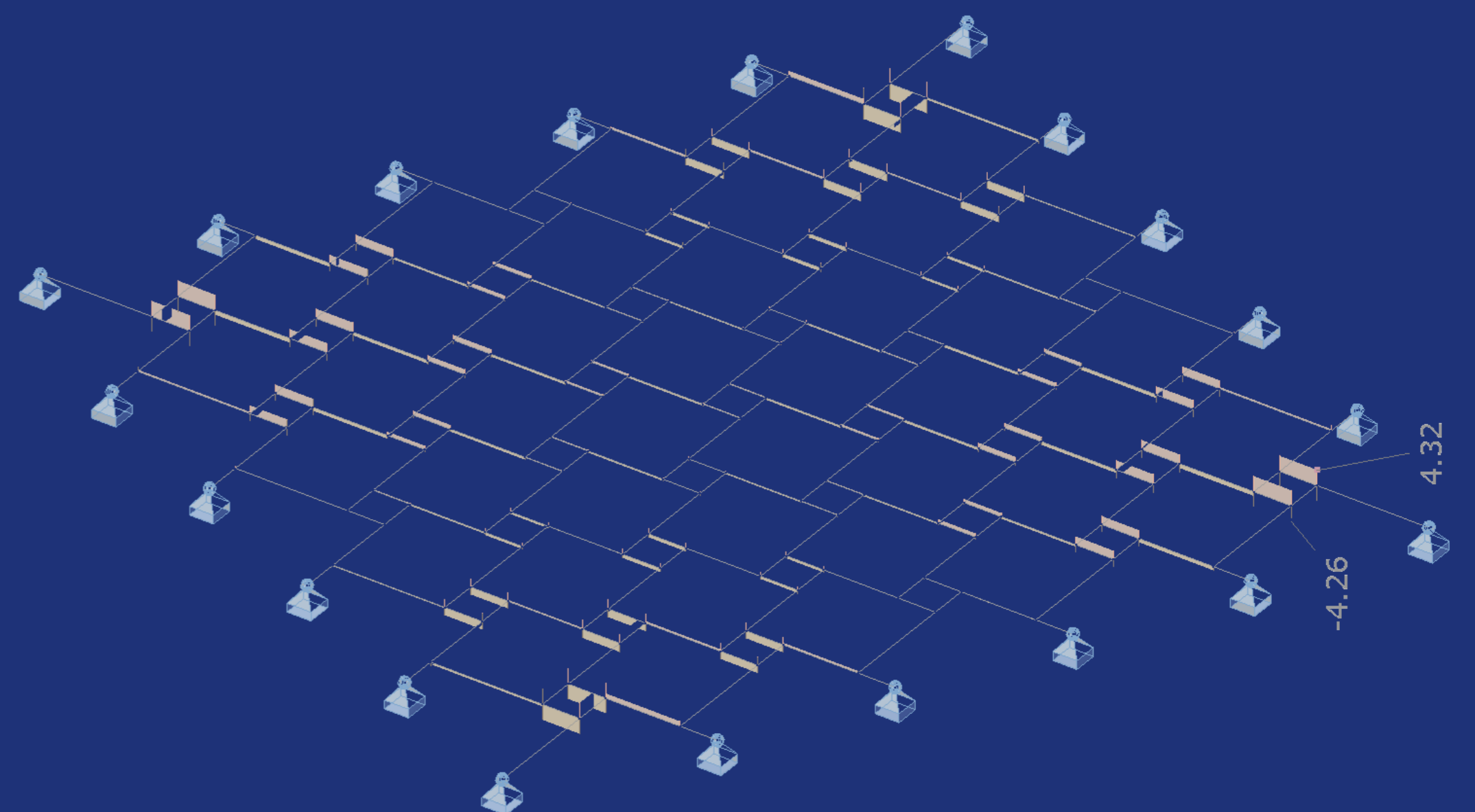
## MITTEHIERARHILISE SÜSTEEMI PÕIKJÕUD

MITTE-HIERARHILISE SÜSTEEMI TERVIKU EHITUSMEHAANILIST TOIMIMIST KEERULISEM ARVUTADA, KUNA KOORMUSTE JAOTUMINE TALADES JA SÕLMEDES EI OLE NII SELGELT ETTEKUJUTATAV KUI HIERARHILISE SÜSTEEMI PUHUL. FEM ANALÜÜSIST SELGUB, ET JÄIKADE ÜHENDUSTEGA MITMERAAMILISES SÜSTEEMIS TEKIVAD SUURIMAD PÕIKJÕUD SÜSTEEMI KESKOSAS.



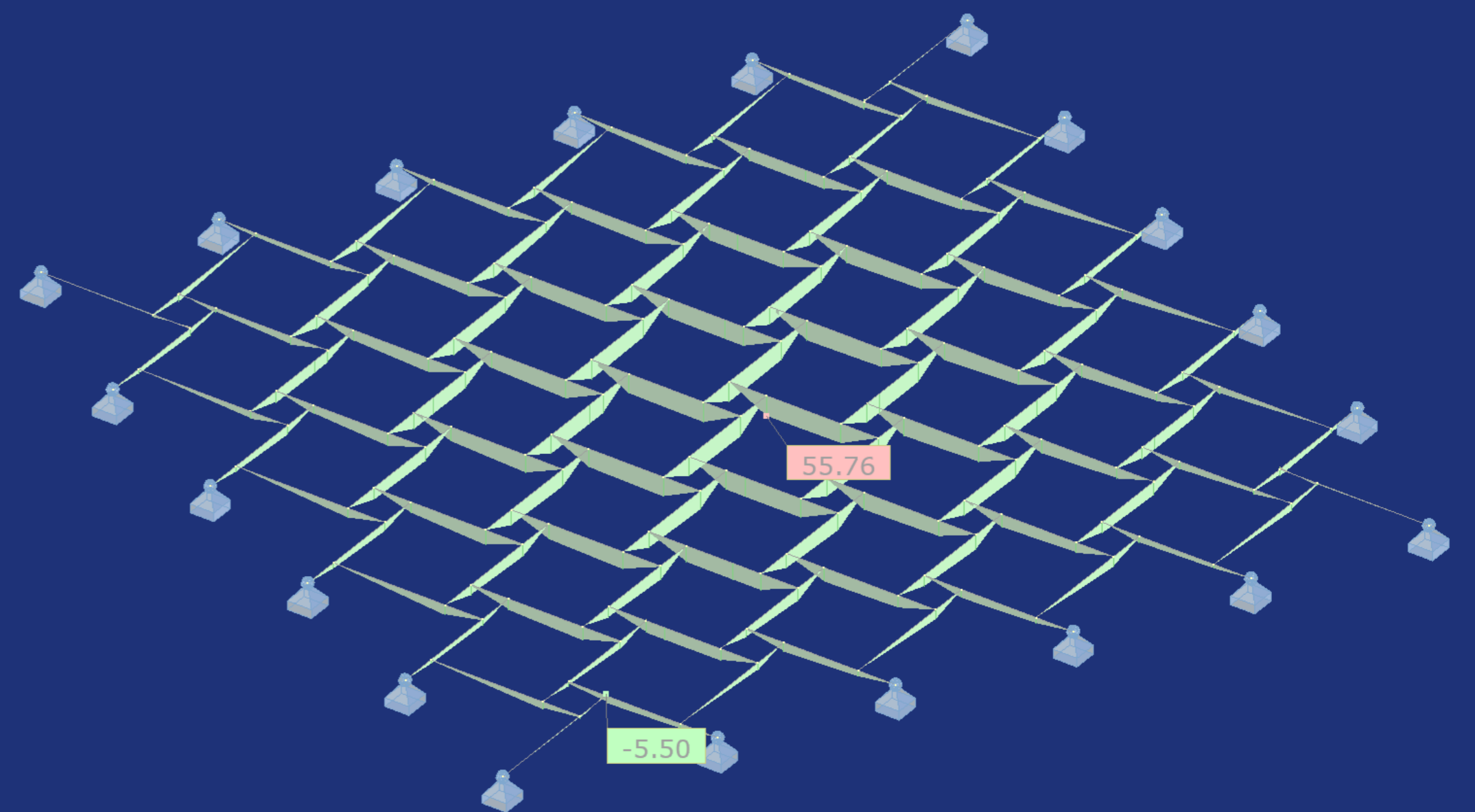
## MITTEHIERARHILISE SÜSTEEMI VÄÄNDEMOMENDID

JÄIKADE ÜHENDUSTEGA MITMERAAMILISES SÜSTEEMIS TEKIVAD SUURIMAD VÄÄNDEMOMENDID KONSTRUKTSIOONI NURKADESSE. SARNASED PINGEKONTSENTRATSIOONID TEKIVAD KA PLAATKONSTRUKTSIOONIDE NURKADES. ÜHE TALA PURUNEMISE TAGAJÄRJEL SUURENEVAD VÄÄNDEMOMENDID MÄRKIMISVÄÄRSELT PURUNENUD TALA LÄHEDAL OLEVATES ELEMENTIDES. ÜLEJÄÄNUD ELEMENTIDES JÄÄVAD VÄÄNDEMOMENDID SUURES OSAS SAMAKS.



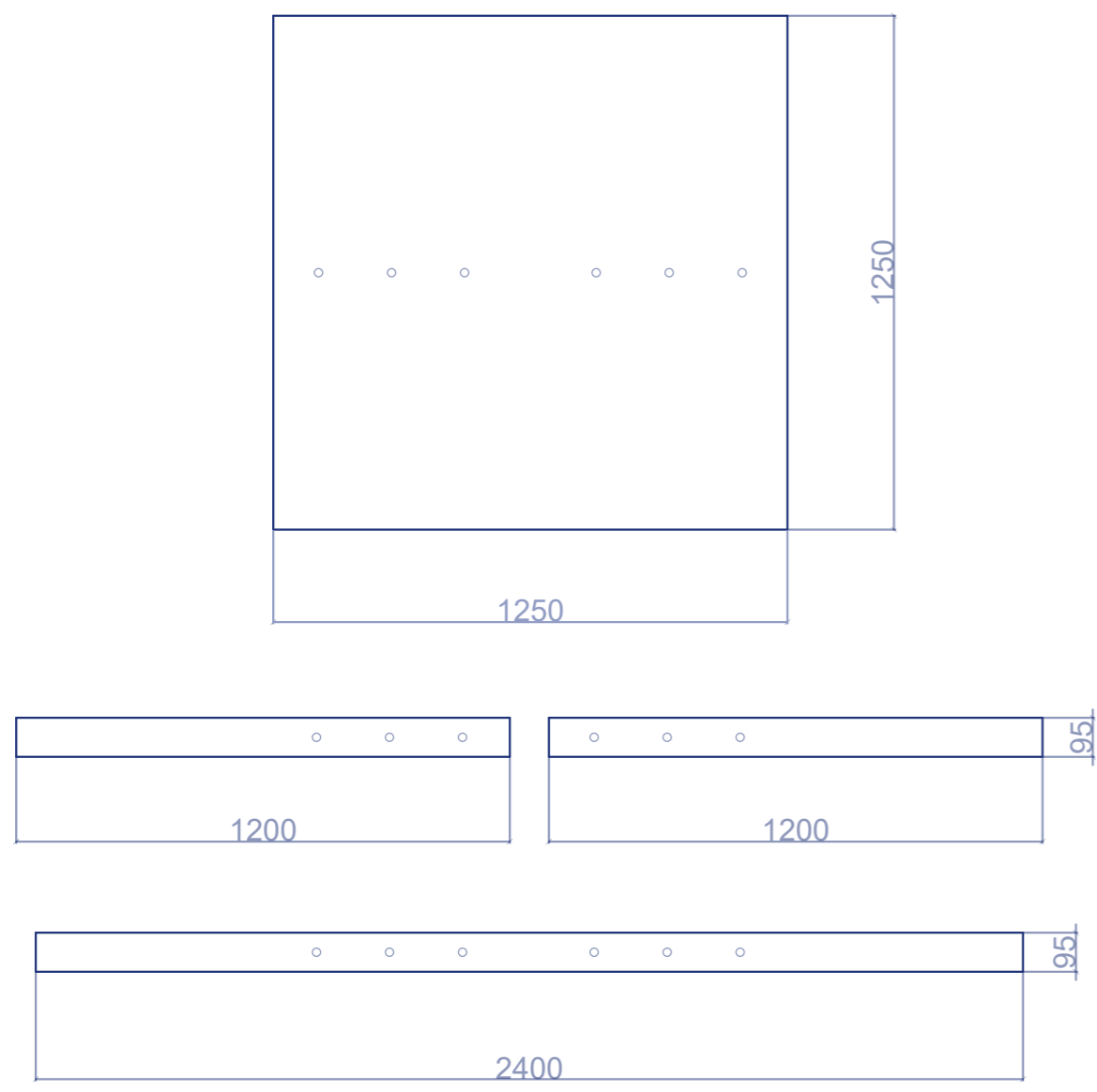
## MITTEHIERARHILISE SÜSTEEMI PAINDEMOMENDID

KONSTRUKTSIOONI PÕHJAL LÄBIVIIDUD FEM ANALÜÜSIST SELGUB, ET LIIGENDID AITAVAD KÜLL ÄRA HOIDA KONSTRUKTSIOONIS TEKKIVAD VÄÄNDEMOMENTE, KUID ÜHE TALA PURUNEMISE KORRAL LIIGENDITEGA SÜSTEEM ENAM EI TÕOTA. ÜHE ELEMENTI PURUNEMISEL MUUTUB SIDEMETE TEGELIK JÄIKUS KONSTRUKTSIOONI PÜSIMAJÄÄMISE SEISUKOHAST ÜLIOLULISEKS. TALADES TEKKIVAD PAINDEMOMENDID ON SARNASED NII TERVIKLIKU KUI KA PURUNENUD TALAGA SÜSTEEMI PUHUL.





TOPOLOOGILISELT LUKUSTUVA SÜSTEEMI ELEMENTIDE TOOTMINE ON LIHTTEHNOLOOGILINE NING EHITUSPROTSESS LÄBIVIIDAV ILMA SPETSIIFILISTE TÕORIISTADETA. ELEMENTID KOOSNEVAD STANDARDMÕÖTMETES PUITLAUDEST NING VINEERPLAADIST. ELEMENTI DISAIN LÄHTUB JÄTKUSUUTLIKKUSE PRINTSIIPIDEST, MINIMEERIDES MATERJALIJÄÄKIDE TEKET, TOOTMISE TÕOMAHTU NING EHITUSPROTSESSILE KULUVAT AEGA, SAMAS JÄTTES SÜSTEEMI VÕIMALIKULT PAINDLIKUKS NING VÕIMALDADES EHITUSMEHAANILISE TOIMIVUSE PARANDAMIST NÄITEKS LOKAALSELT RISTLÕIGETE SUURENDAMISE LÄBI.



#### MATERJALI SPETSIFIKATSIOON

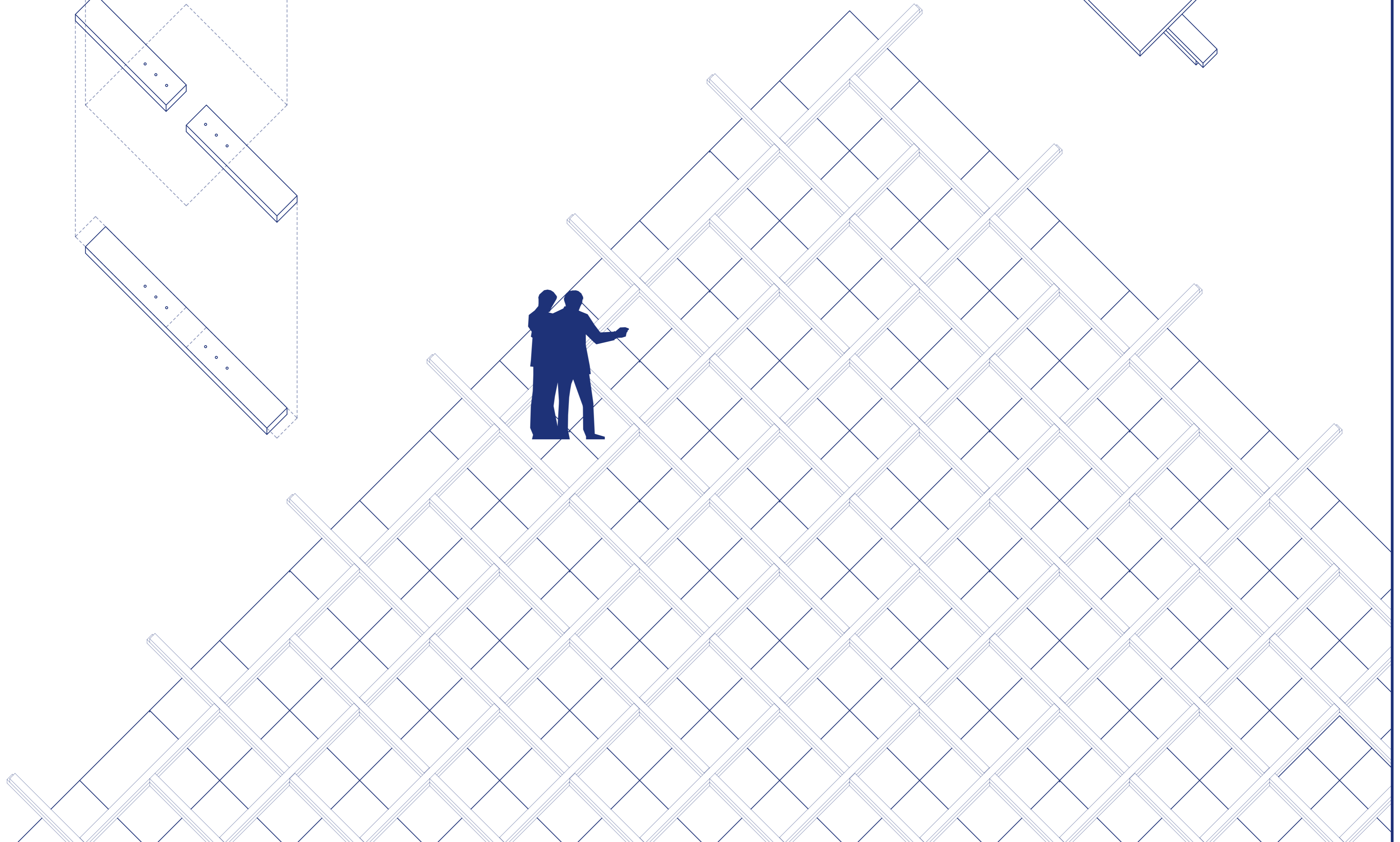
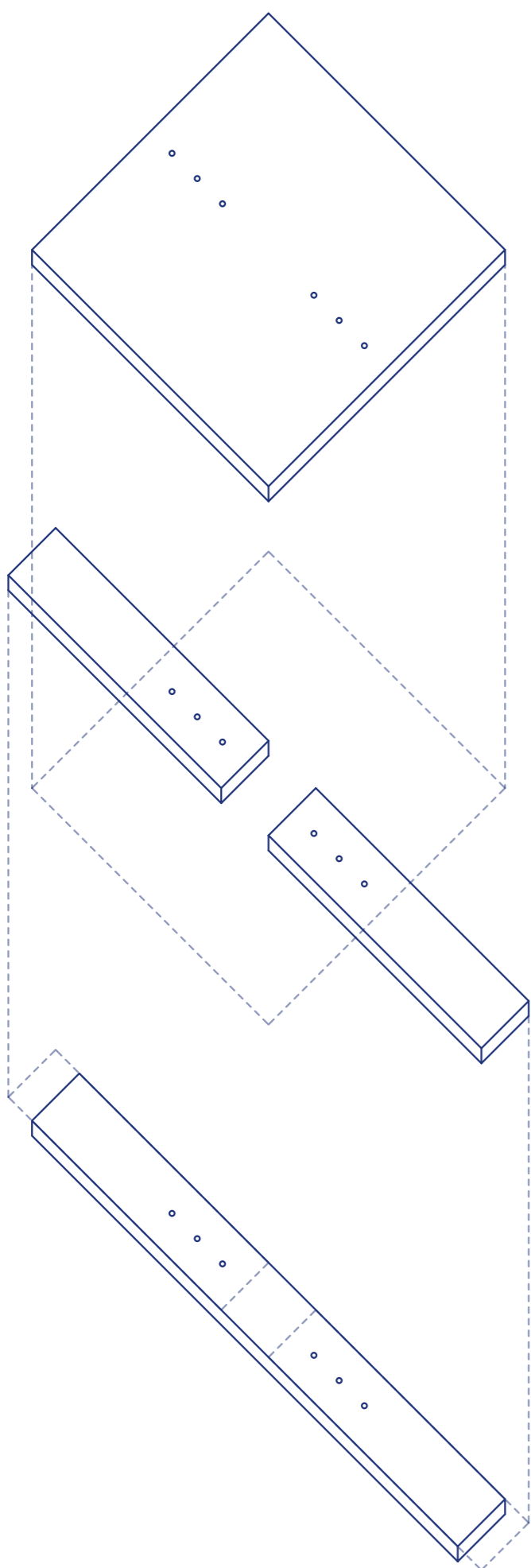
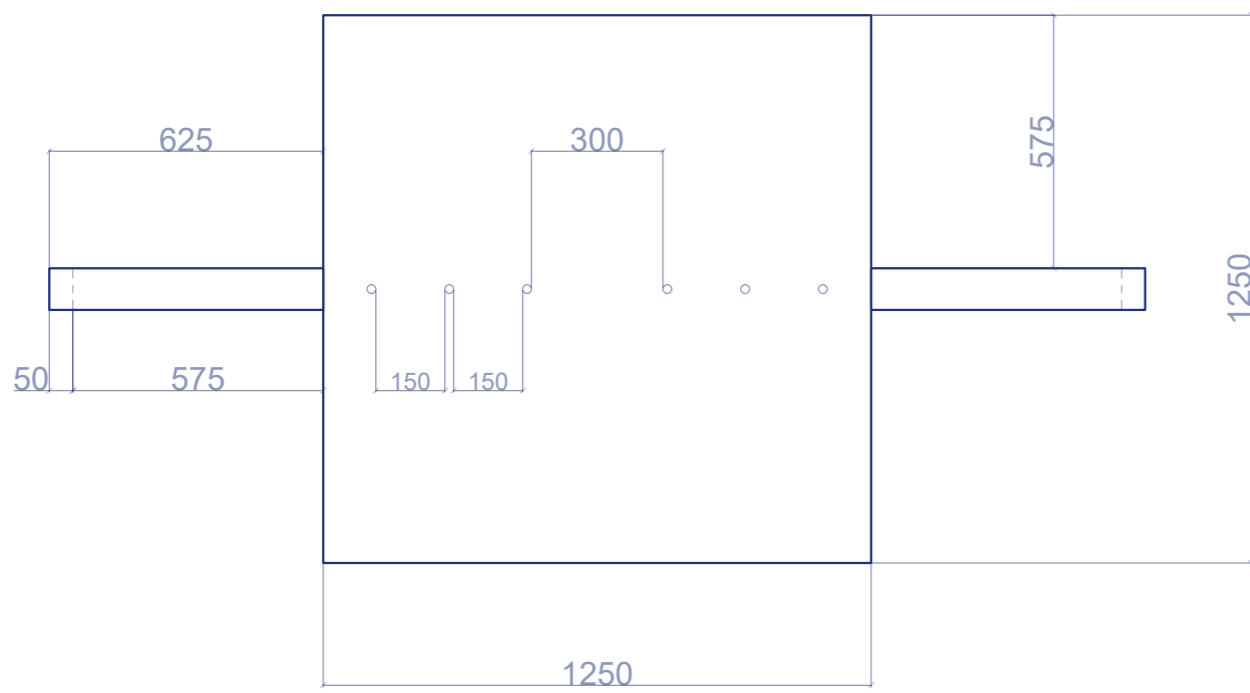
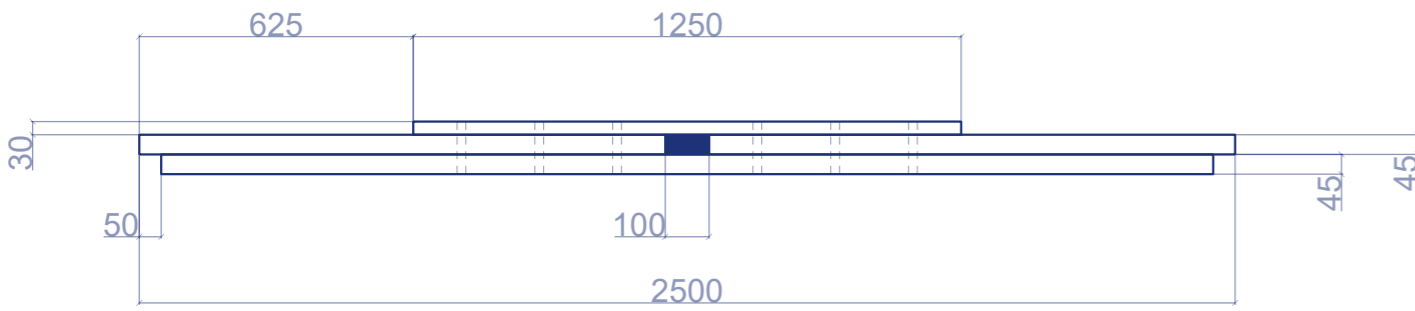
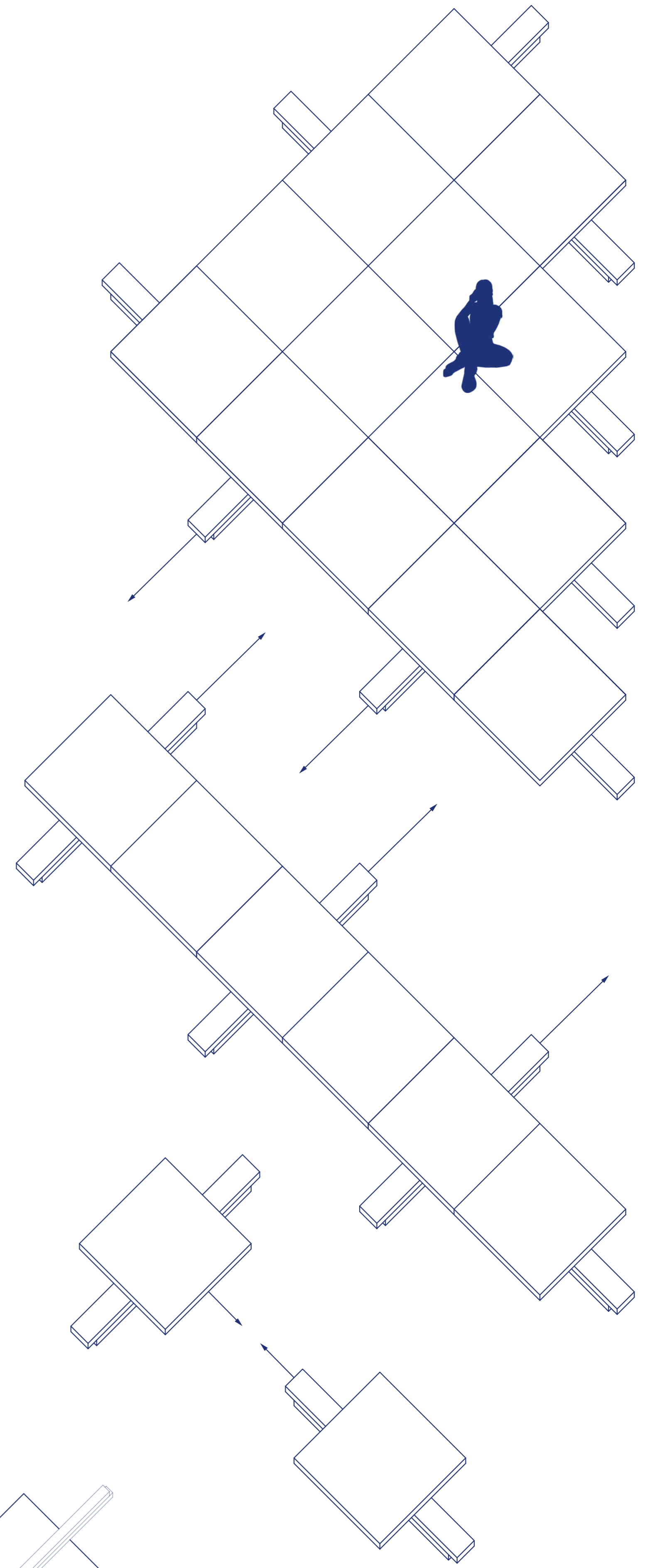
PLAATMATERJALINA KASUTADA PAINDETUGEVUSE TAGAMISEKS VINEERPLAATI, MILLE STANDARDMÕÖTMED ON 1250\*1250MM NING PAKSUS 10-30MM. KUNA VINEERPLAADI TUGEVUS ON OLULISELT SUUREM PIKI VÄLISE SPOONIKIHI KIUDU, PEAB OLEMA PLAADI VÄLIMISE SPOONI KIUDUDE SUUND RISTI SELLE ALLA KINNITATUD LAUADega. IGAS ELEMENTIS ON KASUTUSEL KAKS PUITLAUDA, MILLE RISTLÕIGE ON 28\*95MM NING PIKKUS 2400MM. ÜKS PUITLAUD ON LÕIGATUD POOLEKS, ET TEKITADA LISA TOETUSKOHT KÕRVALOLEVALE ELEMENTILE.

#### ELEMENDI VALMISTAMINE

1. SAAGIDA ÜKS LAUD POOLEKS.
2. PUURIDA POLTIDE JAOKS LAUADESSE JA P L A A T I AUGUD.
3. ÜHENDADA KOLM KIHTI POLTIDEGA.

#### TERVIKU VALMISTAMINE

1. ÜHENDADA ELEMENTIGA TEINE 90° PÕÖRATUD ELEMENT.
2. MOODUSTADA ELEMENTIDEST SEL VIISIL RIDA.
3. ÜHENDADA READ OMAVAHEL.

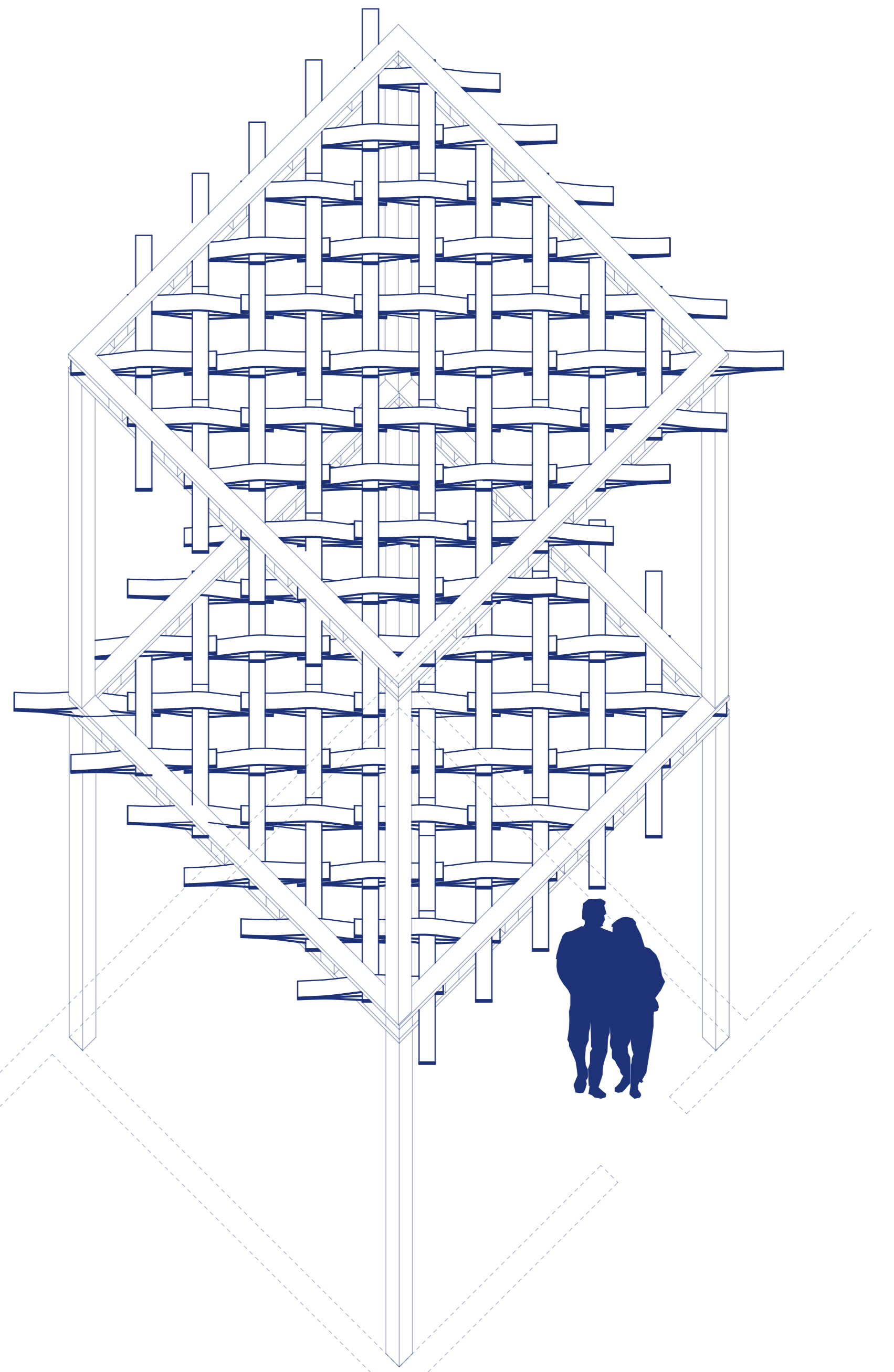




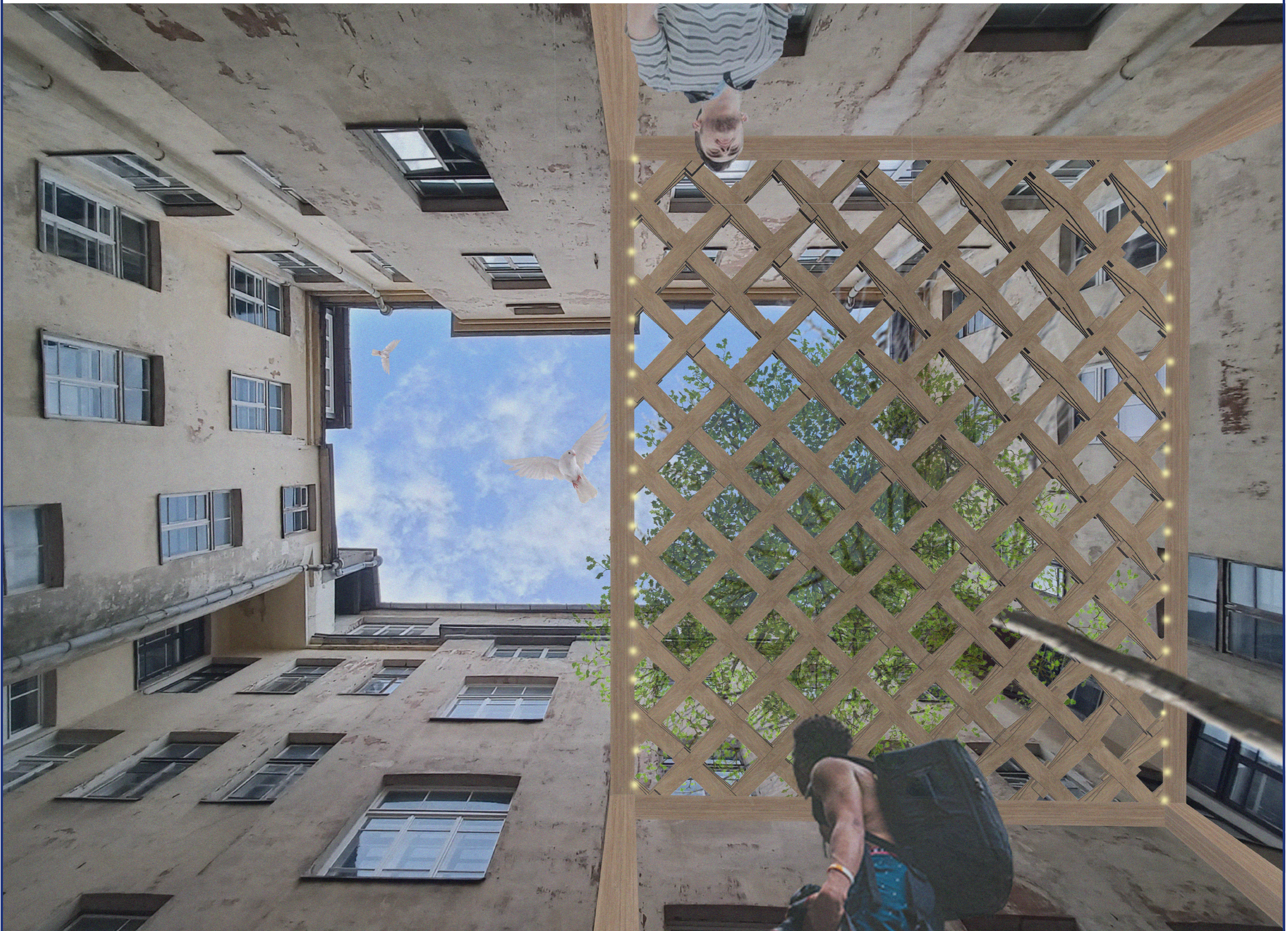
KOLMEKIHLINE PUNUTIS SOBIB VÄIKESESKAALALISTE LAHENDUSTE LOOMISEKS. TEGEMIST ON VÄGA KERGE KONSTRUKTSIOONIGA, MISTÖTTU ON SELLEL POTENTSIAAL OLEMAKS KASUTATAV KA MÖÖBLI SKAALAS. ELEMENTIDE KERGE KAAL LIHTSUSTAB NENDE TRANSPORTIMIST NING VÕIMALDAB KONSTRUKTSIOONI PÜSTITAMISTRASKESTI LIGIPÄÄSETAVATESSE PAIKADESSE.

KONSTRUKTSIOONISÜSTEEMI VINEERELEMENTIDEST TULENEV VÄIKE KAAL LIHTSUSTAB SELLE EHTUSPROTSESSI. ELEMENTIDE KIHTEDE VAHELE KINNITUMINE VÕIMALDAB STRUKTUURI EHTAMIST ILMA RAKETISETA, EHTUSE JOOKSUL VÕIB SEE OLLA VAID LOKAALSELT TOESTATUD. ELEMENTIDE KERGE KAAL JA VÕRDLEMISI VÄIKESED PIKKUSED VÕIMALDAVAD NENDE LIHTSAT JA VÄHE ENERGIAT NÕUDVAT TRANSPORTIMIST, SAMAS ON VÕIMALIK ELEMENTE KA LOKAALSELT TOOTANING MINIMEERIDA SEELÄBI TRANSPORDI ENERGIAKULU.

ÜHEKS VÕIMALUSEKS ON KASUTADA KOLMEKIHLISI VINEERIST ELEMENTE VAHELAGEDE LOOMISEKS OLEMASOLEVA HOONE VÕI KONSTRUKTSIOONI SISSE. OLEMASOLEVASSE RUUMI UUE VAHELAE KONSTRUKTSIOONI LOOMINE HIERARHILISE KONSTRUKTSIOONISÜSTEEMIGA ON KEERULINE, KUNA ELEMENTID ON SUUREMÕTMELISED NING NENDE TRANSPORT JA EHTUSAEGNE LIIGUTAMINE ENERGIAMAHUKAS. LÜHIKESTEST ELEMENTIDEST MITTE-HIERARHILISE SÜSTEEMI PAIGALDAMINE ON AGA PAINDLIK JA ENERGIASÄÄSTLIK. PAINDUVUSAKTIIVSETES ELEMENTIDES ON TÕENÄOLINE ROOME TEKE JA EELPINGE VÄHENEMINE, MISTÖTTU SOBIVAD NEED PIGEM AJUTISTEKS LAHENDUSTEKS. KÜLL AGA ON VÕIMALIK NENDE ELUIGA PIKENDADA VALIDES RAKENDUVATE KOORMUSTEGA SOBILIK RISTLÕIGE.



## KOLMEKIHLINE PUNUTIS

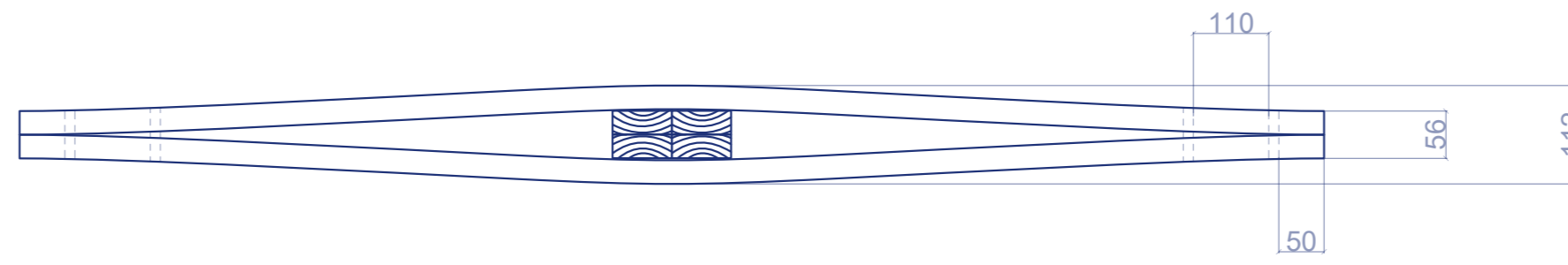
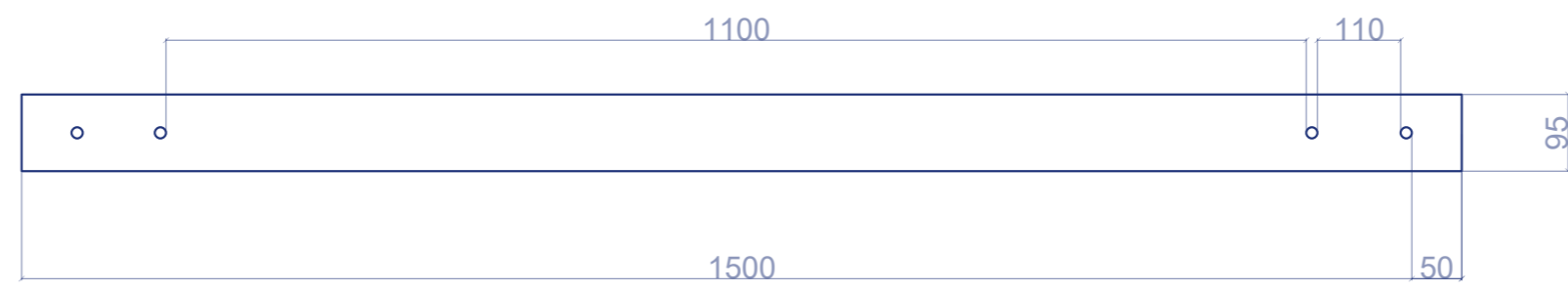
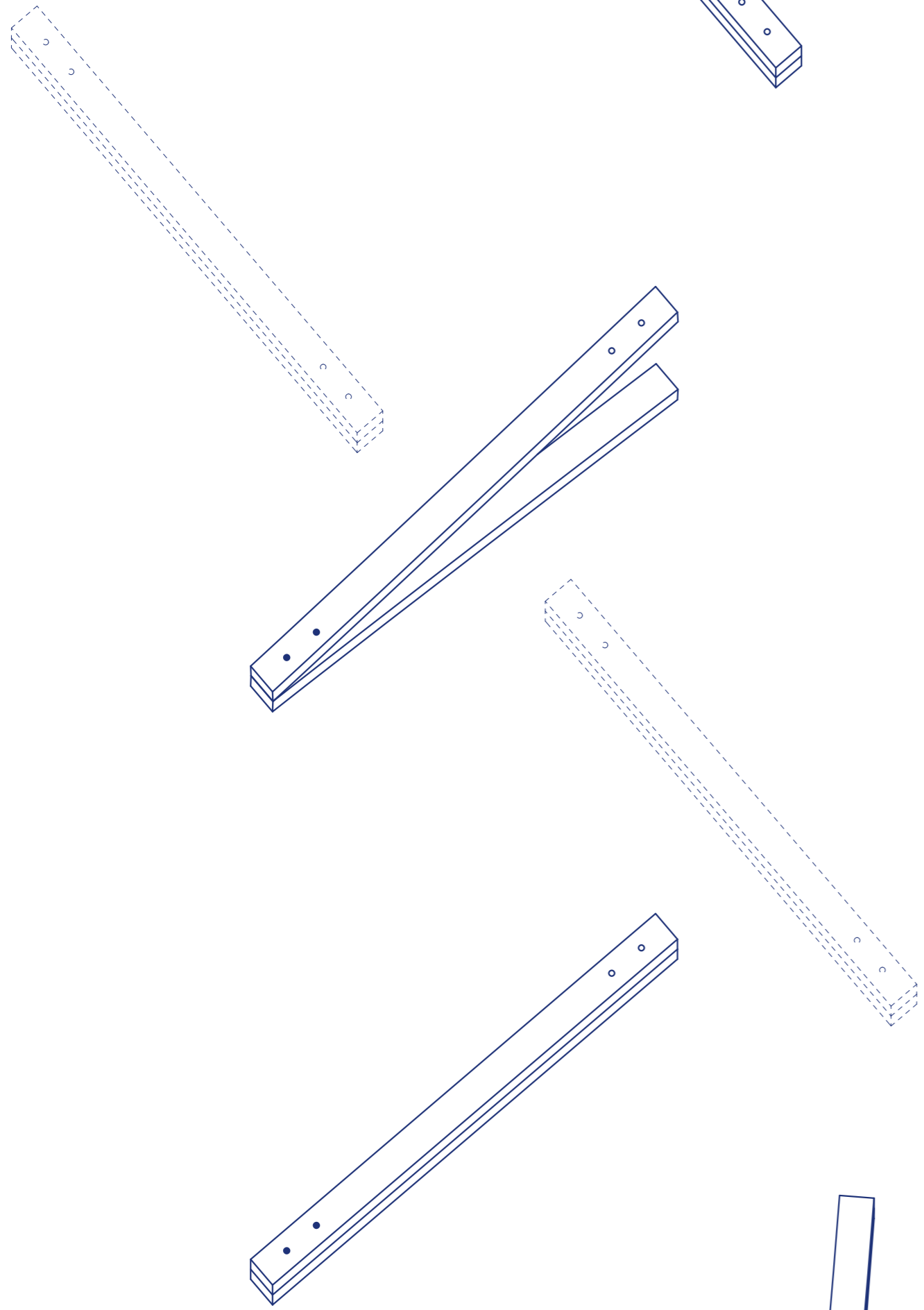
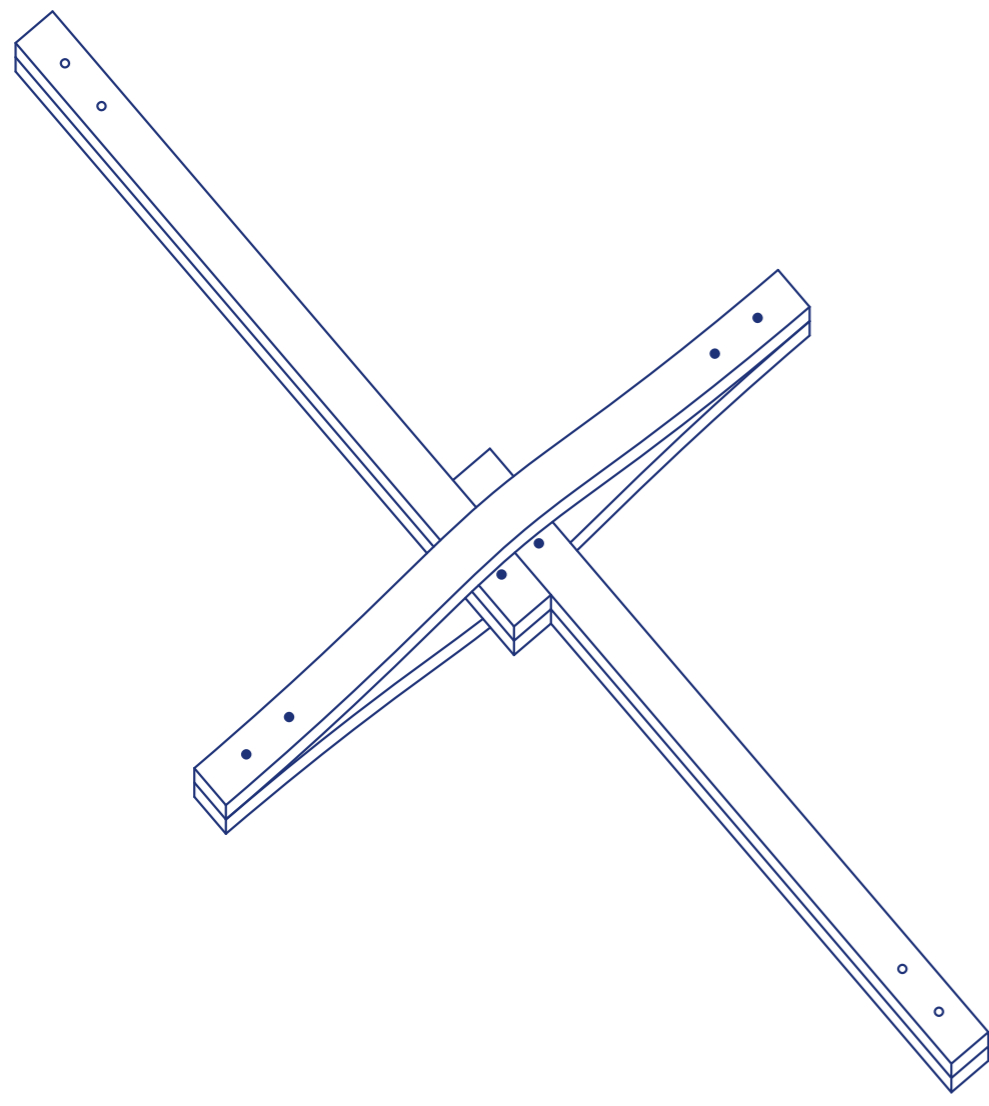
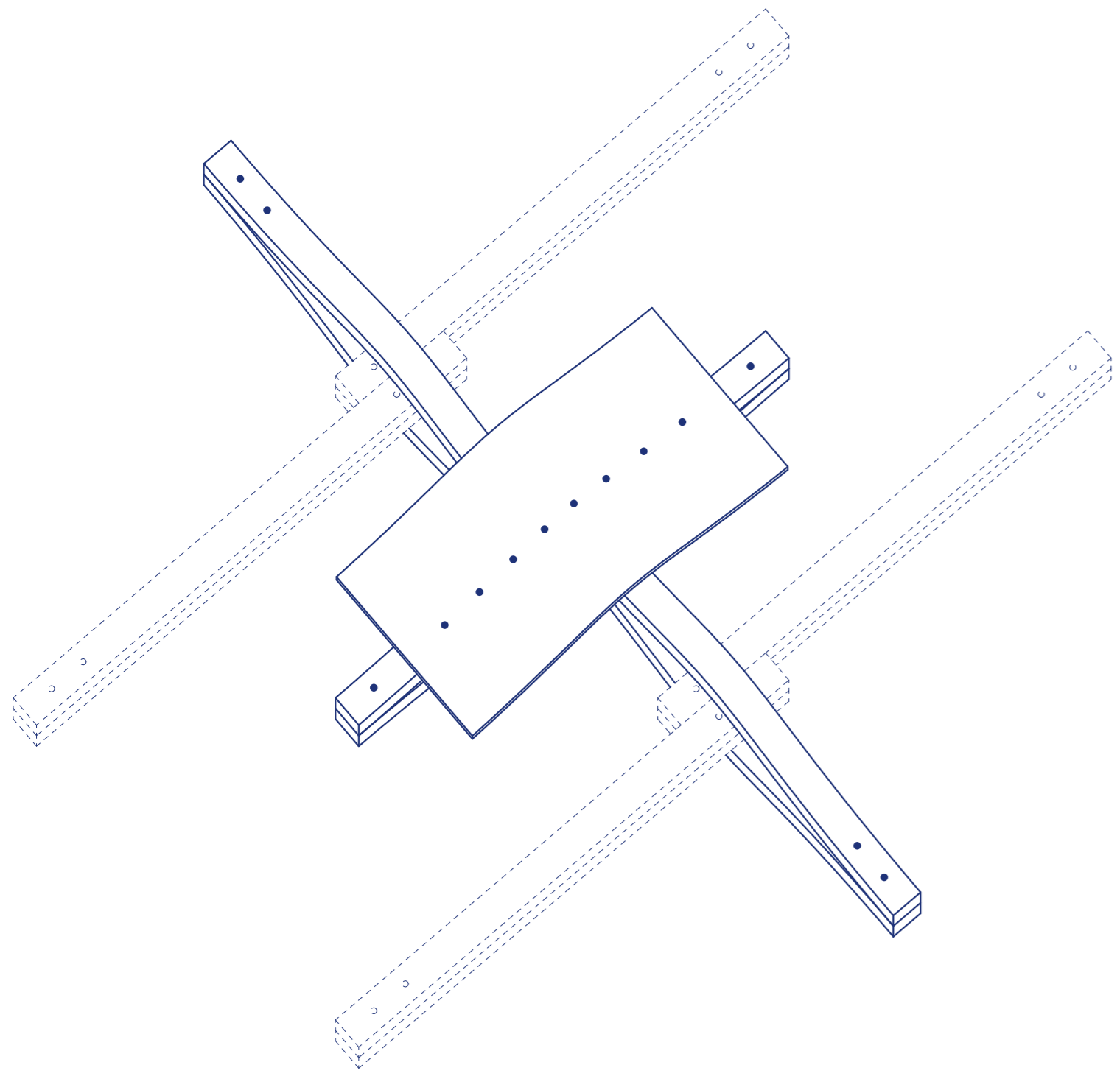




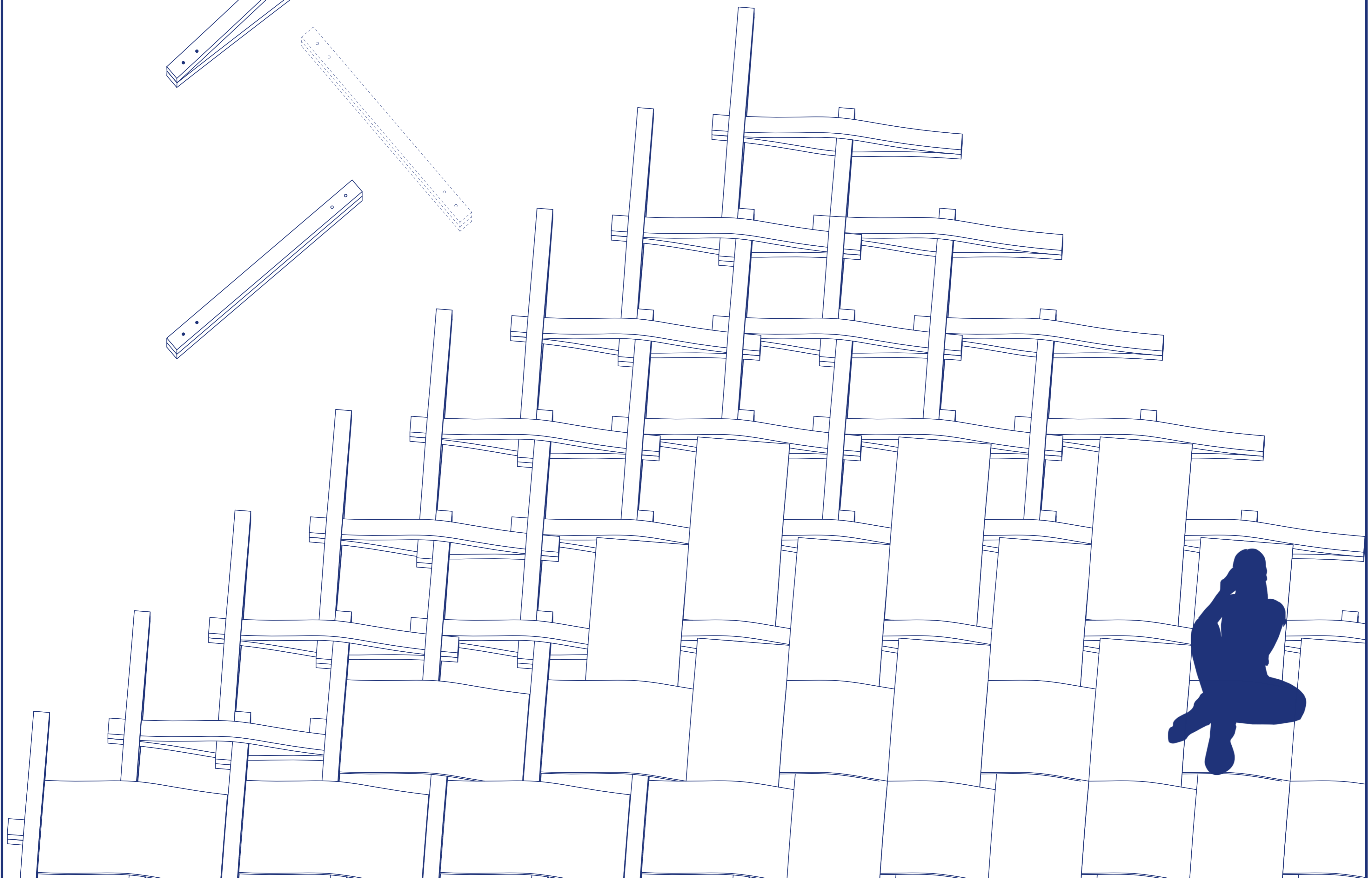
1. ELEMENTE MOODUSTAVATE LAUADADE ETTEVALMISTUS ON KIIRE JA LIHTNE. IGA LAUA MÖLEMASSE OTSA TULEB PUURIDA POLTIDE PAIGALDAMISEKS KAKS AUKU. ELEMENTIDE KIHID KINNITATAKSE ENNE EHTUSPROTSESSI ÜHEST OTSAST KAHE POLDIGA.

2. KONSTRUKTSIOONISÜSTEEM TULEB EHTITUSE KÄIGUS KOKKU PANNA KAHE ELEMENTI KAUPA. ÜHEST OTSAST POLTIDEGA LIIDETUD ELEMENTI KIHITIDE VAHELE ASETATAKSE KAKS RISTUVAT ELEMENTI NING SEEJÄREL SURUTAKSE ELEMENTI KIHID KA TEISES OTSAS OMAVAHEL KOKKU NING KINNITATAKSE POLTIDEGA.

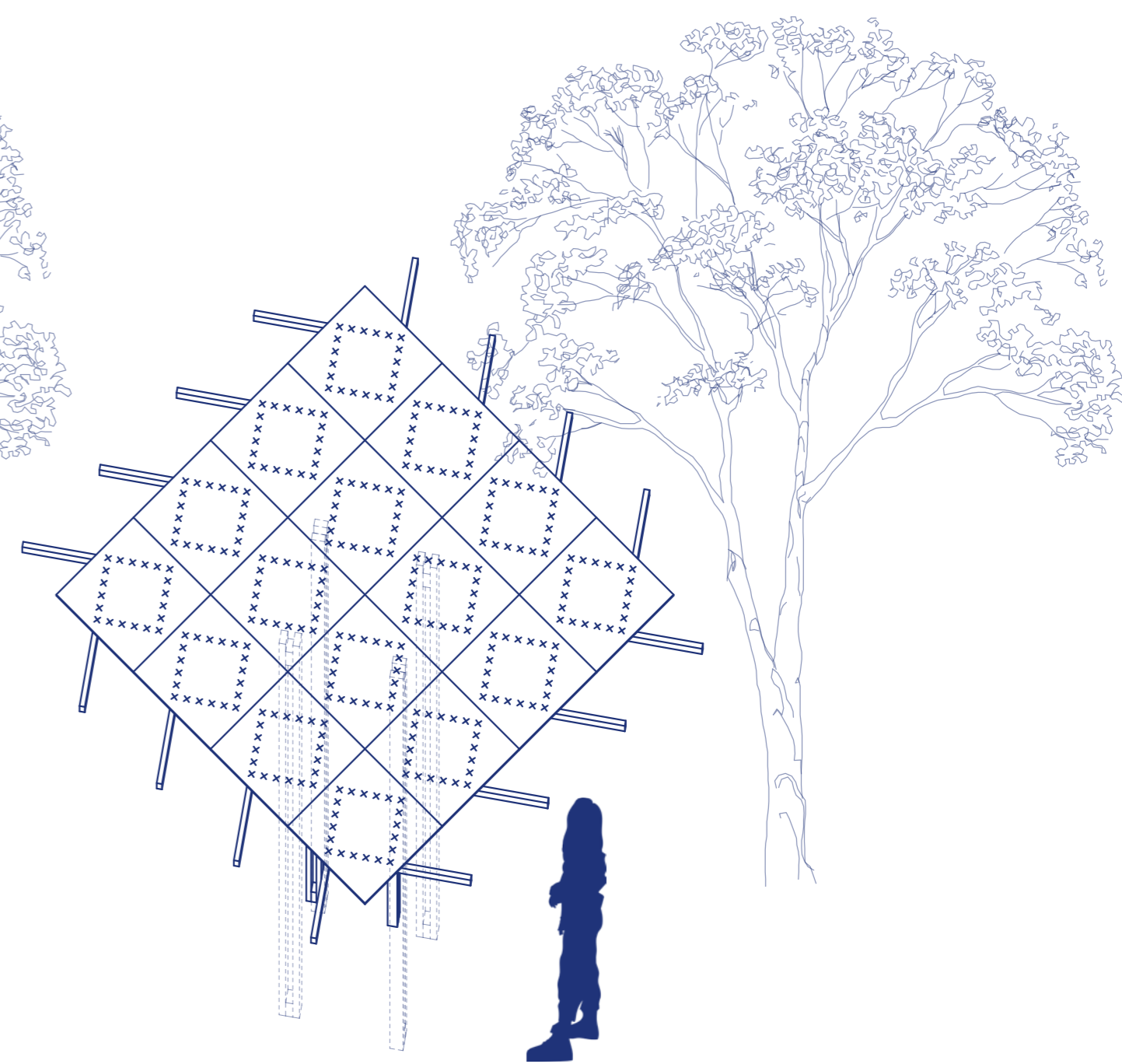
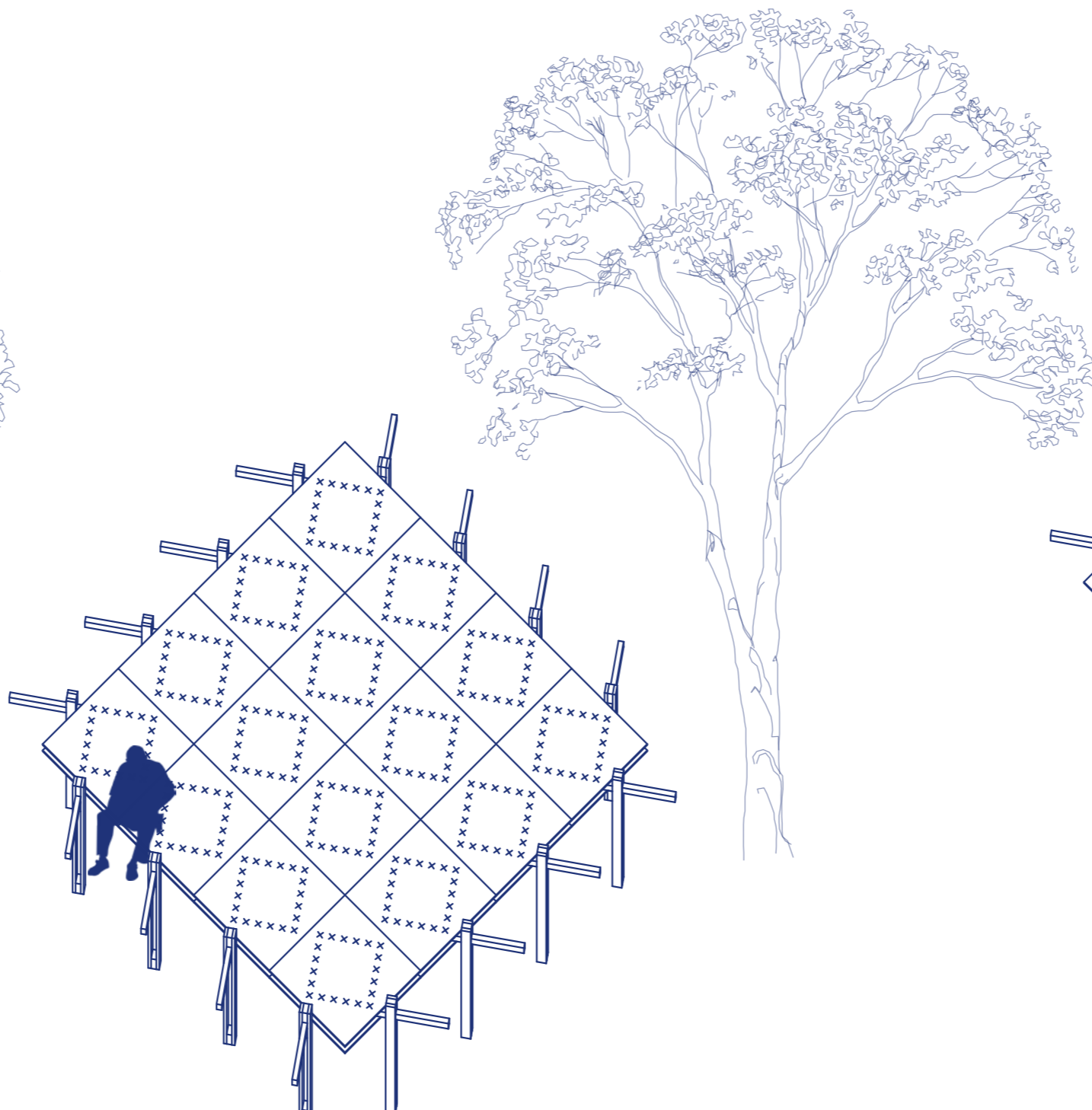
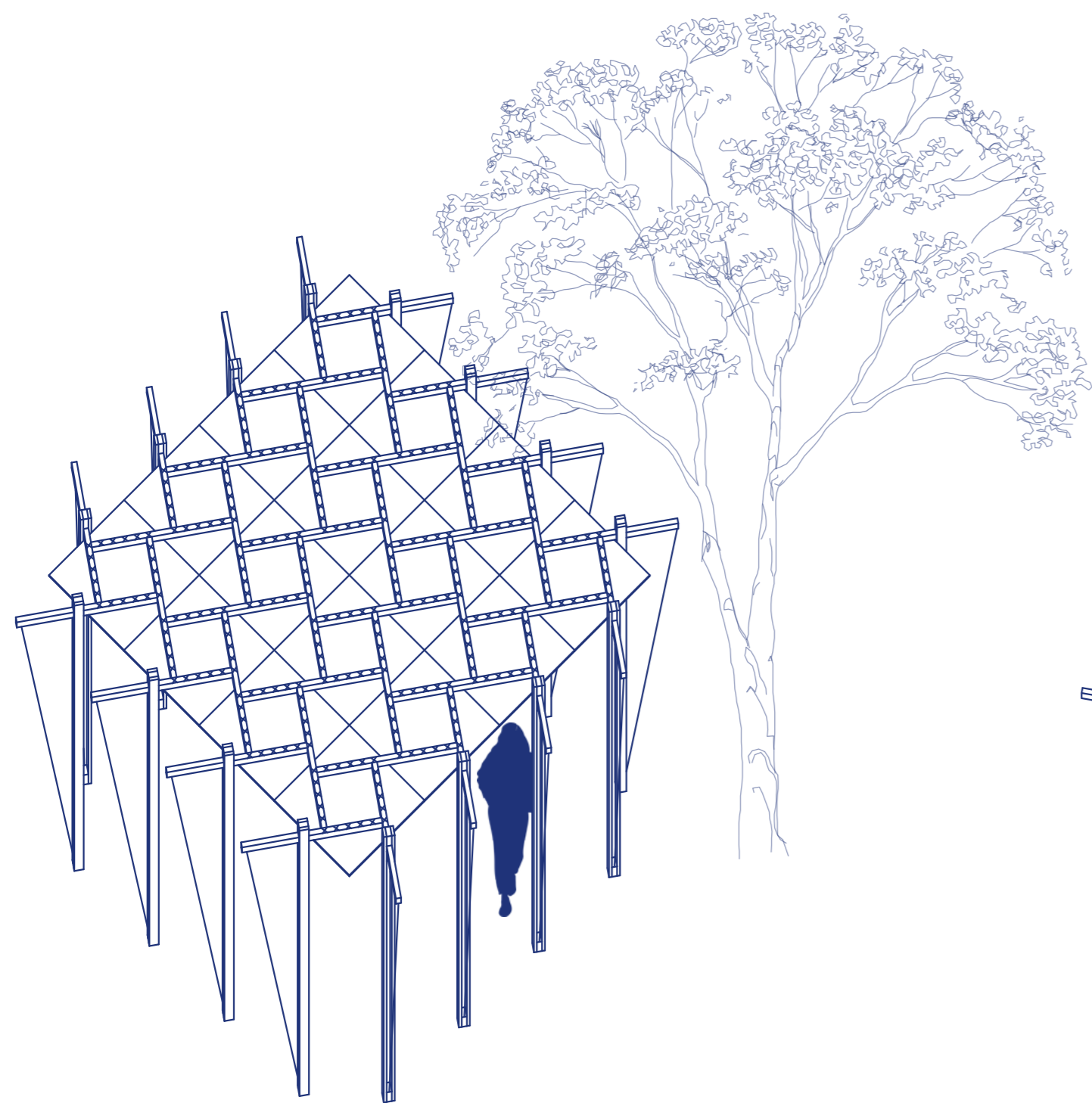
3. MITMERAAMILINE LAHENDUS KOOSNEB NELJAST ELEMENTIST MOODUSTUVATEST ÜHERAAMILISTEST SÜSTEEMIDEST, MIS VÕIVAD OLLA NII TÄISNURKSED KUI ROMBIKIJULISED. KONSTRUKTSIOON ON VÕIMALIK KATTA VINEERPLAATIDEGA, MIS LISAVAD SELLELE JÄIKUST.



PAINDUVUSAKTIIVSED KAHEKIHILISED ELEMENTID ON LOODUD STANDARDMÕÖTMETES HÖÖVELDATUD LAUADDEST, ET VÄHENDADA MATERJALI TOOTMISELE JA TÖÖTLEMISELE KULUVAT ENERGIA HULKA. HÖÖVELDATUD PUITLAUAD ON RISTLÕIKEGA 28\*95MM NING PIKKUSEGA 1500MM. IGA LAUA OTSSESSE ON PUURITUD KAKS AUKU POLTLIIDETE JAOKS. KONSTRUKTSIOON ON VÕIMALIK KATTA VINEERPLAATIDEGA, MILLE MÕÖDUD ON 1100\*550MM.







VASTASTIKUSEL TOEL PÕHINEVAD MODULAARSED STRUKTUURID ON POTENTSIAALSED TAKTICALISE URBANISMI TÖÖRISTAD. TAKTICALISE URBANISMI PUHUL ON OLULINE, ET LINNAKESKKONDA SEKKUMINE KÄIKS KIIRESTI JA SOODSALT. JÄIGASTATUD PINNA ELEMENTIDE KERGUS, PAINDLIKKUS JA KOHANDATAVUS VÕIMALDAVAD SELLISTE LAHENDUSTE LOOMIST. ÜMBERKOHANDAMISE VÕIMALUS ANNAB KOGU STRUKTUURILE AGA KA POTENTSIAALSE TEISE, KOLMANDA VÕI NELJANDA ELUEA. NII VÕIKS KASUTADA MOODULEID MITMEID KORDI SAMAS PIIRKONNAS ERINEVATE TAKTICALISTE SEKKUMISTE LÄBI PROOVIMISEKS.

OMA OLEMUSELT ON SÜSTEEM VÄLJAPAKUTUTEST KÕIGE EKSPERIMENTAALSEM, SAMAS VÕIMALDAB LUUA MITMEID KONFIGURATSIOONE JA KOHANDAMIST. JÄIGASTATUD PINNA SÜSTEEMI KASUTAMINE TAKTICALISE URBANISMI ELEMENTINA VÕIMALDAB LUUA ERI KÕRGUSEGA TASAPINNALISI VÕI KALDEGA VARIKATUSEID JA PLATVORME. ELEMENTE ON VÕIMALLIK KORDUVALT KOKKU PANNA JA LAHTI VÕTTA NING SAMU MATERJALE ON VÄGA LIHTNE UUEKS LAHENDUSEKS ÜMBER PAIGUTADA. KOLM VARIATSIOONI ÜHEST MOODULIST TAGAVAD SÜSTEEMI PAINDLIKKUSE NING VÕIMALDAVAD LUUA ERINEVAID LINNARUUMI VÄIKEVORME.

JÄIGASTATUD PINNA SÜSTEEM KOOSNEB NÖÖRI VÕI TROSSIGA KOKKUSEOTUD TALADEST JA PLAATIDEST. VÄIKEVORMIDE LOOMISEL ON VÕIMALIK KASUTADA KA JUBA EELNEVALT KASUTUSES OLNUD MATERJALE. MATERJALIDE TAASKASUTAMINE NING KONSTRUKTSIOONI VALMISTAMISE KÄSITÖÖLINE MEETOD VÕIVAD OLLA KOGUKONDLIKU ÜHISTEGEVUSE KÄIVITAJATEKS. KOGUKONDLIK TERRASS VÕI VARIKATUS ON KIIRESTI TEOSTATAV NING EI VAJA SPETSIIFILISTE OSKUSTE PAGASIT, ON JÕUKOHANE MEISTERDAMINE IGAS VANUSES INIMESTELE.

## JÄIGASTATUD PIND

